

ООО " МИМАКС "

г. Таганрог

**АВТОМАТИЧЕСКОЕ
ГАЗОГОРЕЛОЧНОЕ УСТРОЙСТВО
ТИПА АГУ – Т – М**

ТУ 4858-001-44866226-2004



***РУКОВОДСТВО
ПО ЭКСПЛУАТАЦИИ***

ОЗНАКОМИТЬСЯ ОБЯЗАТЕЛЬНО !

**Монтаж и настройку
производить только работникам газовых служб
с соответствующей отметкой в паспорте!**

Уважаемый покупатель!

АГУ – Т – М соответствует всем требованиям, обеспечивающим безопасность эксплуатации и охрану окружающей среды. Внимательно ознакомьтесь с настоящим руководством, так как нарушение правил монтажа и эксплуатации может вывести устройство из строя.

Требуйте обязательной отметки магазина даты приобретения устройства на гарантийном талоне.

Внимание!

При первом запуске котла с газогорелочным устройством АГУ-Т-М в работу, обязательно настроить автоматику на отключение газа при достижении воды в котле 90-95°C и на отключение при отсутствии тяги или газа. См. табл.1 и 3 (настройка стр.9 и табл.2 и 3)

При использовании бытовых котлов с АГУ-Т-М в тепловых системах с принудительной циркуляцией теплоносителя рекомендуется установка дополнительного непрерывного источника электроэнергии для бесперебойной работы насоса.

Без разрешения ООО "МИМАКС" запрещается вносить изменения в устройство и его компоненты, копировать и размножать документацию, использовать устройство и его компоненты в целях, отличных от назначения.

1. ОБЩИЕ УКАЗАНИЯ

Автоматическое газогорелочное устройство (АГУ) регулируемой теплопроизводительности с автоматикой безопасности термомеханического действия предназначено для сжигания природного газа в отопительных котлах.

Монтаж, настройка, профилактическое обслуживание и ремонт АГУ разрешается производить только работникам газовых хозяйств, прошедшим специальную подготовку для работы с газопотребляющим оборудованием.

2. ТЕХНИЧЕСКИЕ ДАННЫЕ

Основные технические данные и характеристики газогорелочных устройств типа АГУ –Т – М приведены ниже:

1.	Тепловая мощность (вариант изготовления), кВт										9, 10, 12,5, 13, 15, 16, 20, 23, 25, 28, 30, 35, 45, 50, 55
2.	Допустимое отклонение от номинальной тепловой мощности составляет										5%
3.	Размер штуцера подвода газа, ДУ (G):										
	- для АГУ-Т-М в диапазоне от 10 кВт до 25 кВт :										1/2"
	- для АГУ-Т-М в диапазоне от 30 кВт до 55 кВт :										3/4"
4.	Время отключения основной горелки при погасании запальника , сек. :										20
	не более:										60
	не менее:										10
5.	Максимальный расход газа (м ³ /час) АГУ-Т-М мощностью (кВт):										
кВт	9	10	12.5	13	15	16	20	23	25	28	30
$\frac{м^3}{час}$	0,95	1,05	1,31	1,37	1,59	1,71	2,11	2,43	2,62	2,95	3,19
	Максимальный расход газа (м ³ /час) АГУ-Т-М мощностью (кВт):										
кВт	35	45	50	55							
$\frac{м^3}{час}$	3.69	4.74	5.32	5,79							
6.	Диапазон и точность настройки t° воды в котле, °С									(40-90)±5	
7.	Номинальное рабочее давление газа в сети, Па									1300	
8.	Масса не более, кг:										
	АГУ-Т-М от 10 кВт до 25 кВт:										4
	АГУ-Т-М от 30 кВт до 55 кВт:										7

3. КОМПЛЕКТ ПОСТАВКИ

В комплект АГУ входит:

1. Устройство газогорелочное в сборе с газовым клапаном и блок-краном 1 шт.
2. Термодатчик 1 шт.
3. Насадка в зависимости от типа АГУ от 3 до 7 рожков.
4. Руководство по эксплуатации.
5. Ремкомплект (при установке не используется):
 - мембрана термодатчика 1 шт.
 - кольцо снаряда 2 шт.
 - регулировочная шайба 1 шт.

4. ТРЕБОВАНИЯ ПО ТЕХНИКЕ БЕЗОПАСНОСТИ

При эксплуатации АГУ, во избежании несчастных случаев и аварий, потребителю **категорически запрещается:**

1. пользоваться газогорелочным устройством лицам, не ознакомленным с данным руководством;
2. пользоваться газогорелочным устройством при наличии утечки газа, неисправности автоматики, отсутствия тяги в дымоходе ;
3. открывать кран на газопроводе, не проверив, закрыт ли блок-кран (2) подачи газа на горелки (рис.1);
4. **нажимать на кнопку газового клапана (1) и зажигать запальник не убедившись, что блок-кран (2) закрыт;**
5. механически воздействовать на газовый клапан (1) и блок-кран (2) металлическими или другими предметами ;
6. проводить устранение неполадок в работе газогорелочного устройства, его ремонт или вносить конструктивные изменения.

Об отсутствии тяги и неисправностях газогорелочного устройства необходимо немедленно сообщить в газовую службу.

При появлении запаха газа в помещении необходимо:

1. закрыть газовый кран на газопроводе и блок-кран (2) на горелке;
2. не включать осветительные или другие электрические приборы, не разжигать огонь, не курить;
3. проветрить помещение;
4. вызвать аварийную службу газового хозяйства для устранения неполадок.

5. УСТРОЙСТВО ИЗДЕЛИЯ

АГУ (рис.2, 3, 4, 5) состоит из насадок и автоматики безопасности, расположенной на фронтальном щитке. Автоматика АГУ включает в себя: термодатчик (7) (*в термодатчик входят: термобаллон (6), медная трубка, переходник, гайка накидная (20)*), запальник (4) с термопластиной (5), регулировочный винт (16) с рычагом (8), клапан газовый (1), блок-кран (2) и соединительные детали.

Во фронтальном щитке (11) (рис.2,3) АГУ имеется смотровое отверстие, открываемое заслонкой (14), через которое осуществляется розжиг и наблюдение за процессом горения.

Автоматика безопасности предназначена для отключения подачи газа к основной (21) (рис. 4,5) и запальной (4) горелкам в случаях: отсутствия тяги в дымоходе, прекращения подачи газа, погасании запальника.

Автоматическое поддержание заданной температуры воды обеспечивается блок-краном (2) с термодатчиком (7) (рис.2,3). Предел настройки терморегулятора от $+40^{\circ}\text{C}$ до $+90^{\circ}\text{C}$. Автоматика поддерживает заданную температуру воды в котле в пределах $\pm 5^{\circ}\text{C}$.

6. ПОДГОТОВКА К РАБОТЕ

Перед началом эксплуатации АГУ необходимо:

1. проверить наличие комплектующих деталей и узлов согласно п. 3 настоящего руководства;
2. закрепить фронтальный щиток АГУ при помощи болтовых соединений;
3. произвести резьбовое соединение термодатчика (7) с котлом в следующей последовательности:
 - а) вкрутить термодатчик в соответствующее гнездо в котле не разгибая медной трубки;

ВНИМАНИЕ !

Резьбовые соединения термодатчика обеспечивают его герметичность и работоспособность в связи с чем **запрещается производить разборку термодатчика,** за исключением случаев его дозаправки или замены мембраны см. в п.8 настоящего руководства.

б) аккуратно разогнуть медную трубку с накидной гайкой, после чего произвести резьбовое соединение термобаллона с блок-краном, но

обязательно предварительно выкрутить ручку блок-крана против часовой стрелки до упора.

7. ПОРЯДОК РАБОТЫ

Для включения АГУ необходимо проделать следующее:

а) Перед розжигом АГУ необходимо провентилировать топку в течение 5 минут. Блок-кран (2) (рис.2,3) должен быть закрыт поворотом рукоятки (15) по часовой стрелке до упора.

б) Проверить наличие тяги в дымоходе, для чего поднести полоску бумаги к смотровому отверстию (14) фронтального щитка (11) рис. 2. При отсутствии тяги, розжиг газогорелочного устройства запрещается.

в) Убедиться в каком положении находится рычаг (рис.5). При необходимости подрегулировать винтом рычага (16) (рис. 3, 4). Разжечь запальник. Для этого зажечь бумажную полоску, нажать кнопку клапана (1) до упора и через смотровое отверстие поднести зажженную полоску к запальнику. После розжига запальника, убедившись в наличии устойчивого пламени на запальной горелке, удерживать кнопку в нажатом положении не менее 1 минуты (пока не прекратится движение рычага). Рычаг (8) за это время должен накрыть кнопку на 1/3 или половину диаметра кнопки, но не более.

Во время работы котла смотровая заслонка должна быть закрыта.

ВНИМАНИЕ! ЗАПРЕЩАЕТСЯ НАТЯГИВАТЬ РЫЧАГ НА КНОПКУ РУКАМИ

г) Рукояткой (15) блок-крана (2) подать газ на основные горелки (21), переброс пламени на основные горелки должен произойти в течение 2 сек. В момент открытия блок-крана заслонка смотрового отверстия должна быть закрыта. В случае невоспламенения основных горелок необходимо закрыть кран, провентилировать топливник котла и произвести повторный розжиг в последовательности, указанной выше, не ранее, чем через 3 минуты.

д) Отрегулировать подачу первичного воздуха к насадкам (21) вращением регуляторов (13), так чтобы пламя на насадках имело голубоватый цвет, языки пламени не имели отрывов.

е) Рукояткой управления (15) блок-крана (2) производится установка на заданную мощность горелки и температуру нагрева воды в котле.

ж) Термодатчик (7) автоматически поддерживает заданную температуру в пределах $\pm 5^{\circ}\text{C}$ или полностью перекрывает подачу газа на основные горелки при повышении её от установленной на $5-8^{\circ}\text{C}$, при этом запальник продолжает гореть. После падения температуры

воды в системе термодатчик автоматически включает подачу газа на основные горелки.

з) **ОБЯЗАТЕЛЬНО !**

После подключения газогорелочного устройства проверить срабатывание автоматики по пункту 3 таблицы 1.

и) При выключении АГУ необходимо закрыть вентиль подачи газа и блок-кран (2) рукояткой (15) по часовой стрелке до упора.

8. ПОРЯДОК ТЕХНИЧЕСКОГО ОБСЛУЖИВАНИЯ, РЕМОНТА И ДИАГНОСТИРОВАНИЯ АГУ

Один раз в год необходимо производить плановый осмотр газогорелочного устройства. В ходе осмотра необходимо проверить состояние мембраны термодатчика (в случае износа резины и обнаружения трещин – произвести замену мембраны) и произвести проверку АГУ в соответствии с указаниями приведенными в таблице 1. Осмотр осуществляется работниками газовой организации, имеющими соответствующее разрешение.

При установке отопительного котла с АГУ на опасном производственном объекте по истечении 10 лет должно производиться техническое диагностирование АГУ, с целью продления срока безопасной эксплуатации.

Наблюдение за работой устройства возлагается на владельца, который должен следить за чистотой и исправностью данного устройства.

Помещение, в котором эксплуатируется котел или газогорелочное устройство, должно соответствовать требованиям "Правил безопасности в газовом хозяйстве" и "Правил пожарной безопасности". Настройка автоматики на предельную температуру $90 \pm 5^\circ\text{C}$ произведена при стандартных условиях давления газа в сети и разряжения в дымоходе. Поскольку у потребителя условия эксплуатации могут отличаться от стандартных, необходимо при запуске котла представителю газовой службы произвести проверку и, в случае необходимости подрегулировать установку предельной температуры (см. ниже настоящее руководство).

ВНИМАНИЕ ! ЗАПРЕЩАЕТСЯ !

Для безопасной работы автоматики категорически запрещается подкрашивание газогорелочного устройства в следующих местах :

1. Кнопка газового клапана (1).
2. Паз кронштейна газового клапана (1) , по которому двигается рычаг (8).
3. Рычаг (8).
4. Соединение рычага (8) с регулировочным винтом (16)

ОПИСАНИЕ РАБОТЫ БЛОК-КРАНА АГУ.

(для работников газовых служб)

Принцип работы блок-крана и термодатчика (рис.1). В закрытом положении, ручка управления (А) закручена до упора, носок снаряда (Е) поджат к мембране термодатчика (Л) - проход газа к газораспределительной трубке (12) (рис.3) перекрыт. При откручивании ручки управления, появляется зазор между снарядом и мембраной термодатчика, через который осуществляется подача газа на насадки (21) (рис.4). На рис.1 изображен блок-кран в открытом положении.

При нагревании воды в котле происходит расширение жидкости в термобаллоне (6) рис.3. Расширение жидкости посредством мембраны уменьшает зазор между мембраной и снарядом. По достижению определенной температуры, движение мембраны прекращается, поддерживая установленную температуру.

Термодатчик (7) рис.3 заполнен жидкостью ТОСОЛ-А40. В случае износа мембраны термодатчика (появление трещин и др. признаков старения резины), возникает необходимость ее замены. Разборка термодатчика может вызвать необходимость дозаправки его жидкостью ТОСОЛ-А40 или дистиллированной водой. Делать это нужно в следующей последовательности: **1)** демонтировать термодатчик с котла в последовательности обратной указанной в п.6 пп. 3(а,б); **2)** осторожно, не повреждая резьбовых соединений медной трубки с переходником (М) рис. 1, открутить прижимную гайку (К); **3)** удалить изношенную мембрану (Л); **4)** аккуратно, при помощи шприца, дозаправить термодатчик жидкостью ТОСОЛ-А40 или дистиллированной водой (в момент дозаправки медная трубка термодатчика должна быть выпрямлена), легким постукиванием термобаллона (в вертикальной плоскости) удалить, возможно, образовавшиеся в термодатчике при разборке и заправке, пузырьки воздуха; **5)** окончив дозаправку, установить новую мембрану, затянуть прижимную гайку и произвести монтаж термодатчика на котел в соответствии с рекомендациями, изложенными в п. 6 настоящего руководства.

ОБЯЗАТЕЛЬНО! После дозаправки термодатчика проверить АГУ на срабатывание автоматики в соответствии с табл. 1.

Настройка отключения АГУ при $t=90-95$ С.

Первый способ. Перекрыть кран на обратном трубопроводе для прекращения циркуляции воды в системе отопления. Подождать, когда температура в котле по термометру достигнет 85 °С и посмотреть на высоту пламени на насадках основной горелки, при этой температуре она должна уменьшиться до предела 20-30 мм. Если высота пламени больше положенного, но не превышает 50 мм, то для достижения заданного предела пламени (20-30 мм) необходимо подтянуть накидную гайку Н (рис. 1), уменьшив высоту до необходимой. Если же на 85 °С насадки уже потухли, то надо отпустить накидную гайку Н до установления высоты пламени 20-30 мм. После этих операций необходимо проверить обмыливанием не проходит ли газ на соединении накидной гайки Н (рис. 1) с корпусом блока 3 (рис.1). По достижении температуры в котле 90-95 °С основные насадки должны погаснуть полностью кроме запальника.

Второй способ. Второй способ настройки при помощи регулировочных шайб Г (рис.1). Если высота пламени горелки при достижении температуры в котле 85 °С выше 50 мм, то необходимо добавить регулировочную шайбу. В случае, если при достижении температуры воды в котле газ не перекрывается, то необходимо добавить регулировочную шайбу Г (рис.1) и наоборот, если подача газа перекрывается раньше достижения температуры 90-95 °С, то необходимо убрать регулировочную шайбу. Смотри п. «Разборка блок-крана». Регулировку точности настройки можно производить по первому способу.

Одна регулировочная шайба меняет диапазон настройки примерно на 10°С.

РАЗБОРКА БЛОК-КРАНА

Откройте крепежные винты (В) (рис. 1). Аккуратно, чуть раскачивая, потяните за ручку управления (А) и вытяните снаряд (Е) в сборе из корпуса блока (З). Выбейте чеку (Д) из паза соединения винта блока (Б) со снарядом (Е). Рассоедините их и уберите или добавьте необходимое количество регулировочных шайб (Г).

Вставьте обратно винт блока (Б) в снаряд (Е) и зафиксируйте их чекой (Д). Перед установкой на место узла снаряда в корпус блока, необходимо визуально убедиться в целостности колец снаряда (Ж). Порывы, трещины, срезы и прочие дефекты не допускаются. При необходимости

заменить кольца (**Ж**) на новые. Затем промазать внутреннюю полость корпуса блока (**З**) и кольца снаряда (**Ж**) графитной смазкой или ЦИАТИМОм для лучшего скольжения.

Взяв узел снаряда за ручку управления (**А**) аккуратно, чуть раскачивая и придавлявая вниз вставить узел снаряда в корпус блока. Поставить на место крепежные винты (**В**).

После этого необходимо проверить АГУ по Таблице 1 пунктам 1 и 3, и таблице "Возможные неисправности и методы их устранения" пунктам 4 и 6.

Рисунок 1.
БЛОК – КРАН

- А-Ручка управления
- Б-Винт блока
- В-Крепежный винт М4х12
- Г-Регулировочные шайбы
- Д-Чека
- Е-Снаряд
- Ж-Кольцо снаряда
- З-Корпус блока
- И-Прокладка блока
- К-Прижимная гайка
- Л-Мембрана термоматчика
- М-Переходник
- Н-Накидная гайка

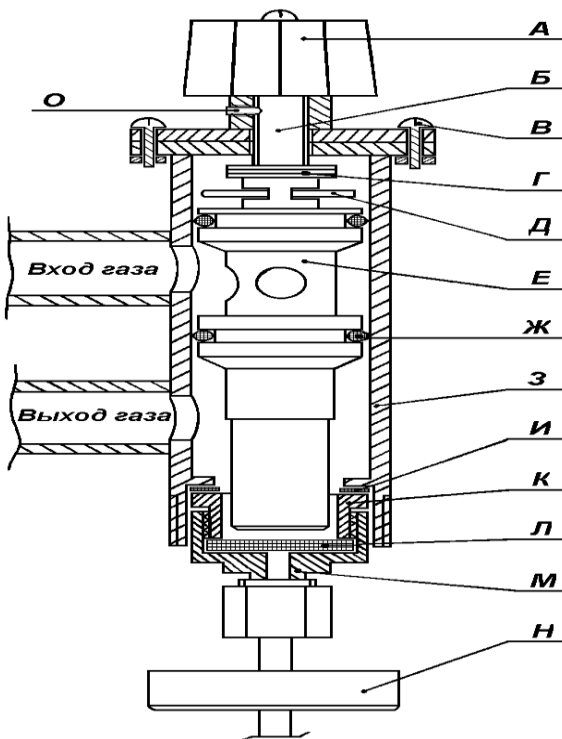
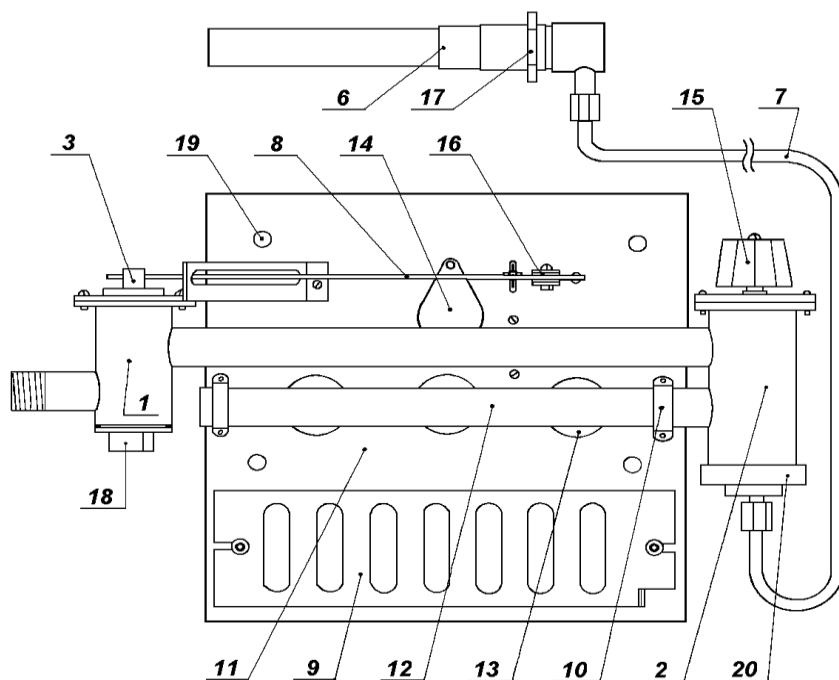


Рисунок 2
АГУ-Т-М от 9 до 23 кВт (3 насадки)
АГУ-Т-М 23, 23Ц, 25, 28Ц, 35Ц, 35, 45 кВт (3 или 5 насадок)



- | | |
|----------------------------|-----------------------------|
| 1 - газовой клапан | 11- фронтальный щиток |
| 2- блок-кран | 12- газораспределитель |
| 3- кнопка газового клапана | 13- регулятор воздуха |
| 4- запальник | 14- заслонка запальника |
| 5- термопластина | 15- ручка управления |
| 6- термобаллон | 16- винт регулировочный |
| 7- термодатчик | 17- контргайка 3/4" |
| 8- рычаг | 18- пробка газового клапана |
| 9- воздушная заслонка | 19- крепёжные отверстия |
| 10- прижимная планка | 20- накидная гайка |

Таблица 1

	Проверка	Технические требования
1	Проверить герметичность всех соединений обмыливанием	Утечка газа не допускается.
2	Проверить наличие тяги в дымоходе. Для чего поднести полоску тонкой бумаги к щелям во фронтальном щитке.	Бумага должна притягиваться
3	Проверить исправность автоматики безопасности АГУ, для чего:	Рычаг должен съехать с кнопки не менее, чем через 10 сек. и не более, чем через 60 секунд.
	а) перекрыть подачу газа на газопроводе, замерить секундомером время ухода рычага (8) с кнопки газового клапана;	
	б) прекратить подачу газа на основные горелки блок-краном (2) (предварительно горелочное устройство должно находиться в работе около 5 мин.). Через 30 сек после погасания основных горелок возобновить подачу газа;	Распространение пламени с запальной горелки на основные должно произойти в течении 2-х секунд.
	в) настроить горелку на максимальную мощность. Температура воды контролируется термометром. Блок-кран (2) открыт полностью рукояткой (15).	При температуре воды по термометру 90-95° С, подача газа на основную горелку должна прекратиться. (настройка на стр. 9)
г) перекрыть дымоход, замерить секундомером время отключения горелки.	Прекращение подачи газа должно произойти не менее, чем через 10 сек. и не более, чем через 60 сек	

9. СВИДЕТЕЛЬСТВО О ПРИЕМКЕ

Газогорелочное устройство типа АГУ – Т – М - кВт

Серийный номер АГУ №

Дата изготовления

Газогорелочное устройство соответствует ТУ 4858-001-44866226-2004 и признано годным к эксплуатации.

Сертификат соответствия №РОСС RU.АЕ58.В12300 №6146433 выдан НП «СЕВЕРО-КАВКАЗСКИЙ ЦЕНТР СЕРТИФИКАЦИИ И ИСПЫТАНИЙ»

МЕСТО ПЕЧАТИ

Испытатель :

Личные подписи или оттиски личных клейм лиц, ответственных за приёмку газогорелочного устройства.

Примечание :

1. Форму заполняет предприятие-изготовитель изделия.
2. При полной замене подписи оттисками личных клейм лиц, ответственных за приёмку, печать не проставляется.

10. ВОЗМОЖНЫЕ НЕИСПРАВНОСТИ И МЕТОДЫ ИХ УСТРАНЕНИЯ

Таблица 2

Неисправность	Причина	Метод устранения
1. Утечка газа.	Ослабли резьбовые соединения, нарушена герметичность	Заменить прокладки, проверить на герметичность.
2. Рычаг не находит на кнопку.	Нарушена настройка рычага.	Вращением регулировочного винта (16) добиться нужного положения рычага.
3. При закрытом газовом кране на газопроводе рычаг съезжает более чем за 60 секунд	Нарушена настройка рычага.	Вращением регулировочного винта (16) произвести настройку рычага по таблице №1 пункт 3.(а).
4. При работе вода не достигает нужной температуры.	Нарушена настройка блок-крана.	Произвести настройку термодатчика (7) с помощью регулировочных шайб (Г), Рис. 1
5. Рычаг съехал с кнопки, горелки горят.	Нарушена герметичность газового клапана.	Открутить пробку газового клапана рис. 2,3. Поменять резиновую прокладку.
6. Положение ручки *закрыто*, основные горелки горят.	Нарушена герметичность блок-крана.	Разобрать блок-кран, заменить нижнее кольцо снаряда подвижного снаряда, смазать циатимом, собрать. Смотри п. 8
7. Температура воды не регулируется.	Вышел из строя термодатчик.	Проверить мембрану в термодатчике или заменить её. При необходимости долить воду в термодатчик шприцом см п.8.

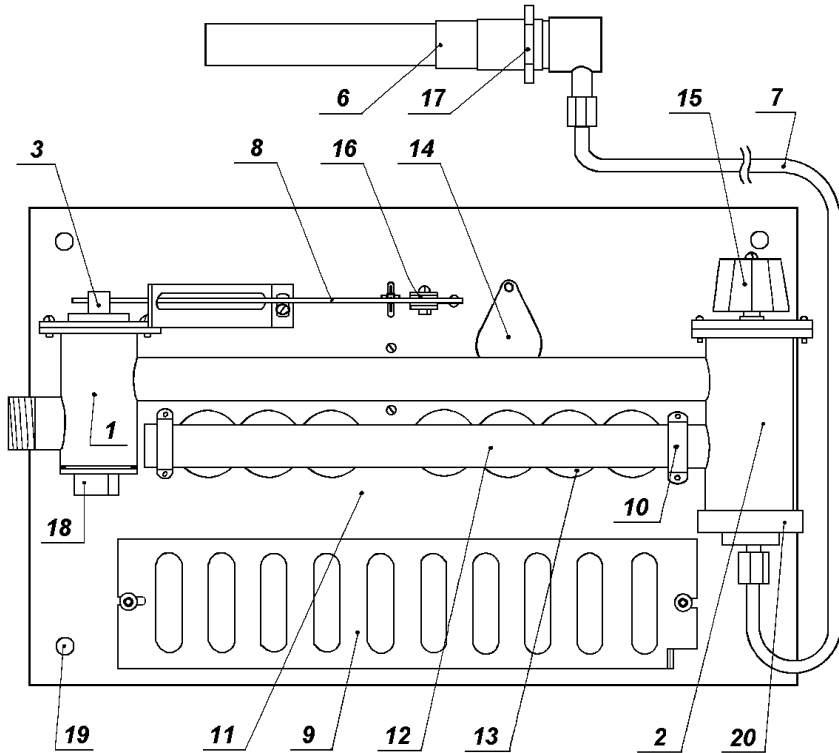
ПРИМЕЧАНИЕ : Перечисленные работы выполняются специалистами городской газовой службы.

11. ПРАВИЛА ХРАНЕНИЯ

АГУ должно храниться в закрытых помещениях с относительной влажностью воздуха не более 80% и температурой воздуха не ниже -20°C в упаковке или без неё.

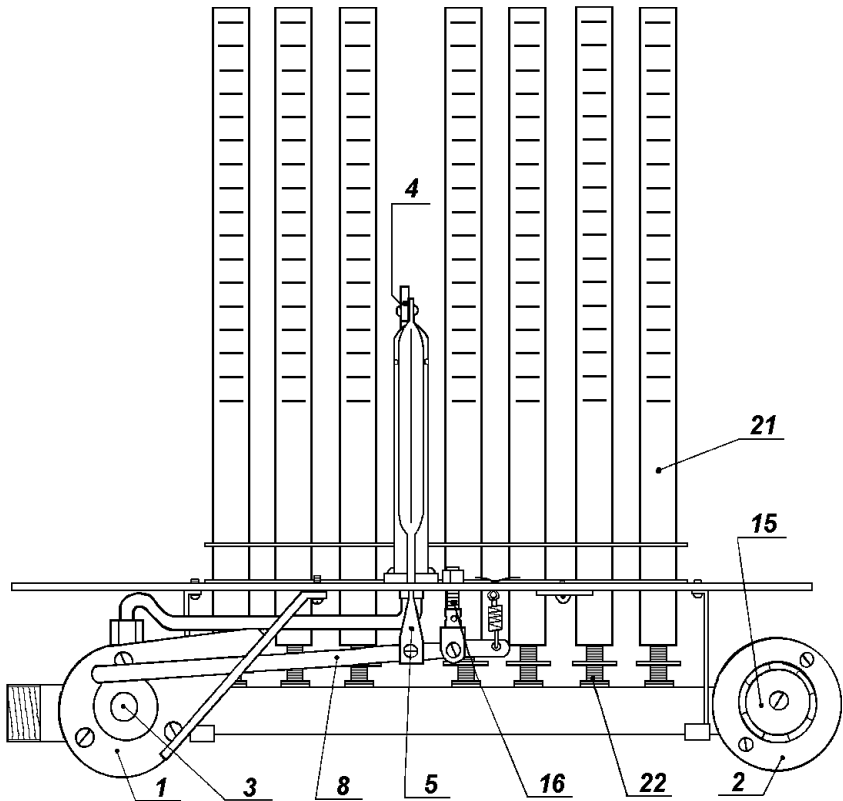
Хранение АГУ без упаковки должно производиться на стеллажах в один ряд.

Рисунок 3
АГУ-Т-М мощностью от 30 кВт до 55 кВт (7 насадок)



- | | |
|----------------------------|-----------------------------|
| 1- газовый клапан | 11- фронтальный щиток |
| 2- блок-кран | 12- газораспределитель |
| 3- кнопка газового клапана | 13- регулятор воздуха |
| 4- запальник | 14- заслонка запальника |
| 5- термопластина | 15- ручка управления |
| 6- термобаллон | 16- винт регулировочный |
| 7- термодатчик | 17- контргайка 3/4" |
| 8- рычаг | 18- пробка газового клапана |
| 9- воздушная заслонка | 19- крепёжные отверстия |
| 10- прижимная планка | 20- накидная гайка |

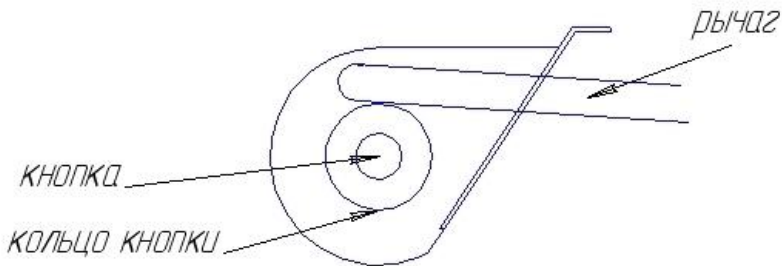
Рисунок 4
АГУ-Т-М мощностью от 30 кВт до 55 кВт (7 насадок)



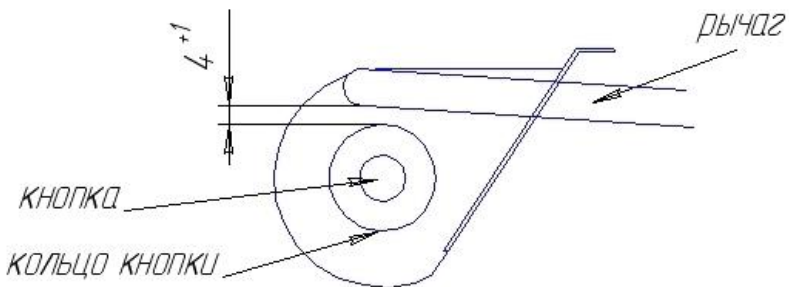
- | | |
|-----------------------------|--------------------------------|
| 1- Газовый клапан | 13- Регулятор воздуха |
| 2- Блок-кран | 15- Ручка блок-крана |
| 3- Кнопка клапана | 16- Регулировочный винт рычага |
| 4- Запальник | 21- Насадки |
| 5- Термопластина запальника | 22- Форсунка |
| 8- Рычаг | |

Рисунок 5

А. Правильное положение рычага перед розжигом для АГУ-Т-М 13 кВт «Конорд». (Котлы «МИМАКС» - 9 кВт, 12.5 кВт, 15 кВт)



В. Правильное положение рычага перед розжигом для АГУ всех остальных типов.



12. ГАРАНТИЙНЫЕ ОБЯЗАТЕЛЬСТВА

1. Предприятие гарантирует работу автоматического газорегулирующего устройства в течении 2-х лет со дня пуска в эксплуатацию, но не более 2,5 лет со дня отгрузки с завода при соблюдении условий эксплуатации, транспортировки, хранения и монтажа согласно требованиям ТУ и настоящего руководства.
2. Претензии не принимаются, если неисправность возникла в результате невыполнения требований, указанных в пункте 1, предыдущего параграфа.
3. Гарантийный ремонт устройства производится службами газового хозяйства или другими организациями, выполняющими их функции по месту жительства потребителя.
4. По результатам ремонта оформляется талон на гарантийный ремонт.
5. Ресурс устройства до капитального ремонта не менее 18000 часов.
6. Срок службы АГУ – не менее 10 лет.
7. Замечания и предложения направлять по адресу :

347927 Россия , Ростовская область , г. Таганрог ,
Поляковское шоссе, 20 ООО " МИМАКС ",
Тел./факс: (8634) 380-280, E-mail: mimaks2005@yandex.ru

***ВЫРЕЗАТЬ И ПРИКЛЕИТЬ НА КОТЁЛ ВОЗЛЕ
БЛОК-КРАНА !***

**ВНИМАНИЕ !
ПЕРЕД КАЖДЫМ РОЗЖИГОМ КОТЛА
ЗАКРЫВАЙТЕ РУКОЯТКОЙ БЛОК-КРАНА
ПОДАЧУ ГАЗА НА ОСНОВНУЮ ГОРЕЛКУ**

**РЕЗУЛЬТАТЫ ТЕХНИЧЕСКОГО ОСВИДЕТЕЛЬСТВОВАНИЯ
ГАЗОГОРЕЛОЧНОГО УСТРОЙСТВА
ТИПА АГУ-Т-М**

Дата	Результат освидетельствования	Должность, фамилия и подпись представителя

Корешок талона

На гарантийный ремонт газогорелочного устройства типа АГУ-Т-М

Изъят < _____ > Гл. механик цеха

(фамилия, личная подпись)
ЛИНИЯ ОТРЕЗА

ООО "МИМАКС"

**347927 Ростовская обл., г. Таганрог ,
Поляковское шоссе 20**

ТАЛОН

**на гарантийный ремонт газогорелочного
устройства типа АГУ-Т-М -.....кВт
изготовленного**

(дата изготовления, заводской номер)

Продан магазином № _____

(наименование торгога)

< _____ >

Штамп магазина _____

(личная подпись)

Владелец и его адрес: _____

(личная подпись)

Выполнены работы по устранению неисправностей:

_____ слесарь _____ владелец _____
(дата) (подпись) (подпись)

УТВЕРЖДАЮ:

Зав. цеха _____

(наименование ремонтного или бытового предприятия)

Штамп цеха < _____ > _____

