

Общество с ограниченной  
ответственностью «МИМАКС»



**Руководство по эксплуатации  
котла бытового  
отопительного  
водогрейного**

**VEGA**

ТУ 4931-003-44866226-2004



**Ознакомиться обязательно!**

## Содержание

Уважаемый покупатель!.....	3
1. Общие указания .....	3
2. Технические данные .....	4
3. Комплект поставки .....	5
4. Требования по технике безопасности .....	5
5. Устройство котла.....	7
6. Установка и монтаж котла .....	10
7. Порядок работы .....	14
8. Обслуживание котла.....	18
9. Правила транспортировки и хранения.....	18
10. Возможные неисправности и их устранение .....	19
11. Сведения о консервации, упаковке, хранении и утилизации .....	21
12. Свидетельство о приемке котла .....	21
Гарантийные обязательства.....	22
Техническое обслуживание.....	27

**!** **Перед использованием котла  
внимательно изучите руководство по эксплуатации** **!**

Вы приобрели высокоэффективный отопительный серии «VEGA», который имеет модельный ряд:



«VEGA» КСГ-7	(мощность 7 кВт), отапливаемая площадь до 70 м <sup>2</sup> ;
«VEGA» КСГ-10	(мощность 10 кВт), отапливаемая площадь до 100 м <sup>2</sup> ;
«VEGA» КСГ-12, КСГВ-12	(мощность 12 кВт), отапливаемая площадь до 120 м <sup>2</sup> ;
«VEGA» КСГ-16, КСГВ-16	(мощность 16 кВт), отапливаемая площадь до 160 м <sup>2</sup> ;
«VEGA» КСГ-20, КСГВ-20	(мощность 20 кВт), отапливаемая площадь до 200 м <sup>2</sup> ;
«VEGA» КСГ-25, КСГВ-25	(мощность 25 кВт), отапливаемая площадь до 250 м <sup>2</sup> ;
«VEGA» КСГ-31, КСГВ-31	(мощность 31 кВт), отапливаемая площадь до 310 м <sup>2</sup> ;

Условные обозначения в маркировке: (пример КСГВ-12)

**К** – котёл;

**С** – стальной;

**Г** – газовый;

**В** – укомплектован водонагревателем – двухконтурный  
– при отсутствии водонагревателя (одноконтурный);

**12** – мощность 12 кВт;

- автоматика безопасности с газовым клапаном концерна "SIT Group"
- атмосферная горелка "OPTIMA"

Котлы серии «VEGA» имеют высокий уровень безопасности и коэффициент полезного действия (КПД).

**Котлы выпускаются:**

- одноконтурные (используются только для отопления)
- двухконтурные (используются только для отопления, а также для нагрева воды на хозяйственные нужды. Внешне отличается дополнительным выводом резьбовых патрубков на задней стенке котла с присоединительной резьбой G 1/2).

**По вопросам гарантийного ремонта обращайтесь к продавцу-представителю завода изготовителя!**

**По вопросам ввода в эксплуатацию – в газовое хозяйство!**

**По вопросам монтажа – в специализированное предприятие!**

## 1. Общие указания

1.1. Котёл отопительный водогрейный стальной «VEGA» (далее котёл) предназначен для отопления жилых домов и зданий коммунально-бытового назначения, оборудованных системами отопления непрерывного действия с естественной или принудительной циркуляцией теплоносителя. Теплоносителем является вода. Котёл предназначен для работы на природном газе низкого давления и отводом продуктов сгорания в дымоход.

- 1.2. При покупке котла проверьте комплектность и товарный вид. После продажи котла завод-изготовитель не принимает претензий по комплектности, товарному виду и механическим повреждениям.
- 1.3. Требуйте заполнения торгующей организацией свидетельства о продаже котла и талонов на гарантийный ремонт.
- 1.4. Перед эксплуатацией внимательно ознакомьтесь с правилами и рекомендациями, изложенными в настоящем руководстве по эксплуатации. Правильный монтаж, соблюдение правил эксплуатации обеспечат безопасную, надежную и долговечную работу котла.
- 1.5. Работы по монтажу должна выполнять специализированная организация по проекту, утвержденному местной службой газового хозяйства.
- 1.6. Инструктаж по эксплуатации, запуск в работу, профилактическое обслуживание и ремонт котла производятся специализированной организацией, местной службой газового хозяйства, представителем завода изготовителя в соответствии с «Правилами безопасности в газовом хозяйстве», строительными нормами и правилами действующими в стране покупателя с обязательным заполнением контрольного талона на установку. (Работы выполняются за отдельную плату).
- 1.7. Проверка и чистка дымохода, ремонт и наблюдение за системой водяного отопления производится владельцем котла.



**При пуске холодного котла в работу, на стенках топки образуется роса (конденсат), которая стекает под котёл, что не является неисправностью (течью).**

**После прогрева котла конденсат исчезает.**

**Все котлы проходят стендовые испытания и регулировку в различных эксплуатационных условиях.**

**Владельцу проводить регулировку автоматики ЗАПРЕЩЕНО!**

## 2. Технические данные

**МИМАКС**

Таблица 1.

Параметр	КСГ-7	КСГ-10	КСГ-12/ КСГВ-12	КСГ-16/ КСГВ-16	КСГ-20/ КСГВ-20	КСГ-25/ КСГВ-25	КСГ-31/ КСГВ-31
Вид топлива	Природный газ по ГОСТ 5542-87						
Эффективность сгорания топлива, приведенная к нормальным условиям (КПД), %	92						
Давление газа, Па (мм.вод. ст.) номинальное минимальное максимальное	1274 (130) 635 (65) 1764 (180)						
Теплоноситель	Вода pH7 +03						
Макс. температура воды на выходе котла, не более °С	90						
Рекомендуемая температура теплоносителя, °С	60-80						

Параметр	КСГ-7	КСГ-10	КСГ-12/ КСГВ-12	КСГ-16/ КСГВ-16	КСГ-20/ КСГВ-20	КСГ-25/ КСГВ-25	КСГ-31/ КСГВ-31
Рабочее давление теплоносителя, не более, МПа (кг/см <sup>2</sup> )	0,2 (2)						
Максимальное давление в системе горячего водоснабж., МПа (кг/см <sup>2</sup> )*	0,6 (6)*						
Разряжение за котлом, Па, не более	25				40		40
Температура продуктов сгорания на выходе из котла, не менее, °С	90						
Ном. тепловая мощность, кВт	7	10	12	16	20	25	31
Отапливаемая площадь, м <sup>2</sup> , до	70	100	120	160	200	250	310
Гидравлическое сопротивление котла не более, МПа	0,009						
Расход воды на горячее водоснабж. с t 35 °С, не менее кг/ч (при t теплонос. в котле 90 °С)*	-	-	250*	320*	500*	600*	700*
Номинальный расход газа, приведенный к нормальным условиям, м <sup>3</sup> / час	0,7	1,1	1,36	1,75	2,4	2,8	3,45
Условный проход присоединительных патрубков к системе отопления, ДУ	40	40	40	50	50	50	50
к системе газоснабжения, ДУ	15						
к системе водоснабжения, ДУ	15*						
Габаритные размеры, мм, не более	235 x 550 x 810			335 x 550 x 860		480x550x1020	480x550x1020
Масса, не более, кг, нетто/брутто	47	49	51	62	62	114	127
одноконтурный			54	65	65	118	131
двухконтурный							

\* - только для моделей КСГВ (двухконтурных)

### 3. Комплект поставки



- |   |   |
|---|---|
| 1. Котёл.....                                       | 1 |
| 2. Руководство по эксплуатации котла.....           | 1 |
| 3. Инструкции по эксплуатации газового клапана..... | 1 |
| 4. Упаковка .....                                   | 1 |

### 4. Требования по технике безопасности



- 4.1. Установка, монтаж котла и системы отопления, а также устройство дымохода должны производиться согласно проекта, разработанного специализированной организацией.
- 4.2. К обслуживанию допускаются лица, ознакомленные с устройством котла и правилами его эксплуатации, а также прошедшие инструктаж в местной службе газового хозяйства.

- 4.3. Котел не допускается устанавливать непосредственно на пожароопасные строительные конструкции. Под котлом необходимо уложить стальной лист по базальтовому картону. Перед фронтом котла лист должен выступать не менее чем на 0,5м и от боковых сторон не менее 0,1м. Свободное пространство перед фронтом должно быть не менее 1,0м.
- 4.4. Помещение, в котором устанавливается котел должно иметь вентиляцию.
- 4.5. При пуске котла в работу в холодное время следует довести температуру воды в котле 60 °С и убедиться в наличии циркуляции воды в системе отопления. После этого продолжить разогрев котла до нужной температуры.
- 4.6. При эксплуатации котла температура котла в нем не должна превышать 90° С.
- 4.7. Во избежании разрыва или раздутия котла не разрешается:**
- а) устанавливать запорные устройства, блокирующие циркуляцию воды через котел и прерывающие связь системы отопления с атмосферой через расширительный бачок, а также розжиг котла при замерзшей воде в расширительном бачке или стояке. В случае установки в каждый отопительный прибор (радиатор) регулирующих вентилей, не допускается одновременное их закрытие, т.к. при этом прекращается циркуляция воды через котел.
  - б) заполнять (пополнять) горячий котел холодной водой, а также заполнять (пополнять) систему отопления водой из водопровода давлением большим 0,2 МПа.

**При установке котла в закрытую систему отопления, установка подрывного клапана на 1,6- 2 Бара и манометра ОБЯЗАТЕЛЬНА!**

- 4.8. При эксплуатации котла запрещается:
- а) использовать в системе отопления вместо воды другую жидкость;
  - б) эксплуатировать котел на газе не соответствующем ГОСТ 5542-87;
  - в) пользоваться котлом с неисправной автоматикой безопасности, неисправным газовым клапаном и термоиндикатором;
  - г) включать котел с незаполненной водой системой отопления и отсутствии тяги в дымоходе;
  - д) использовать огонь для обнаружения утечки газа (для этих целей пользуйтесь мыльной эмульсией);
  - е) ложить на котел и трубопроводы или хранить в близости котла легковоспламеняющиеся предметы (бумагу, тряпки и т.п.)
  - ж) устанавливать шиббер в дымоходе;
  - з) владельцу вносить в конструкцию котла какие-либо изменения;
- 4.9. При неработающем котле газовые краны должны быть закрыты.
- 4.10. При нормальной работе котла и соблюдении вышеизложенных требований не должен ощущаться запах газа в помещении. Появление запаха свидетельствует о повреждении:
- а) газовой автоматики;
  - б) газовых коммуникаций или газопровода;

- в) газовой горелки;
  - г) дымохода или герметичности соединения газохода с дымоходом.
- 4.11. При обнаружении в помещении запаха газа немедленно выключить котел (закройте газовые краны), откройте окна и двери и вызовите аварийную газовую службу. До устранения утечки газа не проводите работ, связанных с огнем (не включайте и не выключайте электроосвещение, не пользуйтесь газовыми и электрическими приборами, не зажигайте огонь и т.п.). До устранения повреждения эксплуатационной организацией газового хозяйства котлом не пользоваться.
- 4.12. При неправильном пользовании котлом может наступить отравление газом или окисью углерода (угарным газом).  
Признаком отравления является: тяжесть в голове, сильное сердцебиение, шум в ушах, головокружение, общая слабость, тошнота, рвота, задышка, нарушение двигательных функций.  
Потерпевший может внезапно потерять сознание.  
**Для оказания первой помощи потерпевшему:**
- а) вызовите скорую медицинскую помощь;
  - б) тепло укутайте и не давайте уснуть;
  - в) при потере сознания дайте понюхать нашатырный спирт и сделайте искусственное дыхание.

## 5. Устройство котла

МИМАКС

- 5.1. Котел, рис.1 выполнен в виде напольного шкафа прямоугольной формы, лицевая сторона которого закрыта дверкой, обеспечивающей доступ для запуска котла и управления его работой.  
Котел состоит из следующих основных частей: корпуса котла поз.1 рис.2, который состоит из топки и теплообменника. В теплообменнике котла установлены турбулизаторы поз.18 для наиболее полного отбора тепла при сжигании природного газа и передачи его теплоносителю; газохода поз.2; горелок: основной поз.5 и запальной поз.4; автоматики безопасности с газовым клапаном поз.6; патрубков подвода поз.13 и отвода теплоносителя поз.14. В котлах с встроенным водонагревателем предусмотрены присоединительные патрубки поз.12. На лицевой части корпуса котла расположено смотровое окно поз.3 для контроля за розжигом и работой котла. Стаканчик поз.7, в котором установлен баллон термоиндикатора поз.17 и термобаллон поз.9 газового клапана служащий для управления его работой. Термостат (датчик тяги) поз.10 служит для обеспечения его безопасной работы. Для наиболее полного отбора тепла, снаружи корпус котла покрыт теплоизоляцией и декоративным стальным кожухом, покрытым порошковой эмалью. В верхней части кожуха котла установлен термоиндикатор, для контроля температуры воды в котле, рис.1. При розжиге котла сначала зажигается запальная горелка, которая нагревает термопару и дает сигнал на открытие газового клапана и подачи газа на основную горелку.

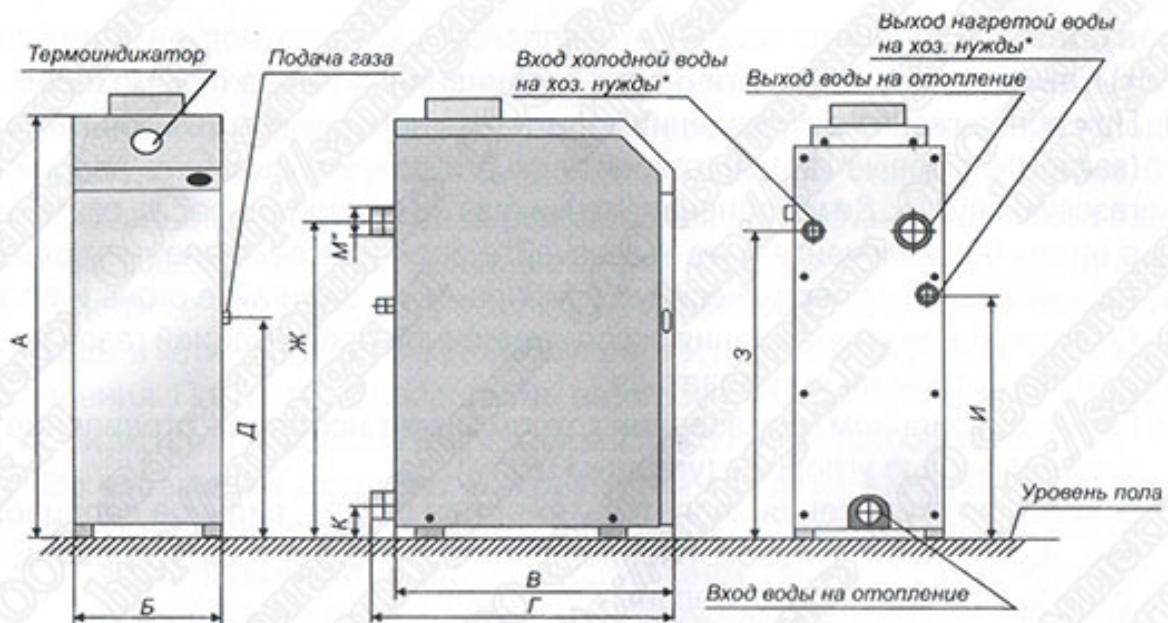


Рис.1 Общий вид котла «VEGA»

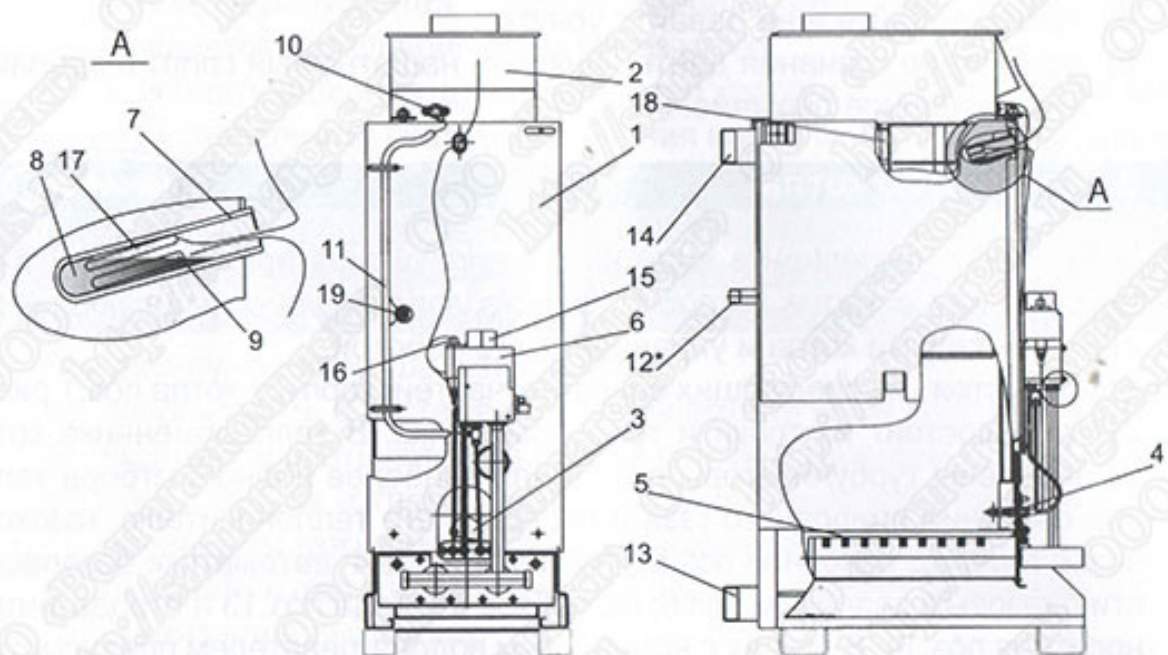


Рис.2 Схема конструкции котла «VEGA»

1 – корпус котла; 2 – газоход; 3 – смотровое окно; 4 – горелка запальная; 5 – горелка основная; 6 – автоматика безопасности с газовым клапаном «630 EUROSIT»; 7 – стаканчик корпуса котла для установки термобаллонов; 8 – масло машинное; 9 – термобаллон; 10 – датчик тяги; 11 – провод датчика тяги; 12 – выходной патрубок водонагревателя; 13 – патрубок подвода теплоносителя (воды); 14 – патрубок отвода теплоносителя (воды); 15 – ручка управления газовым клапаном; 16 – кнопка пьезорозжига; 17 – баллон термоиндикатора; 18 – турбулизатор; 19 – датчик перегрева (опция).

\* - для котлов с водонагревателем



Все котлы оборудованы пьезорозжигом поз.16, что значительно упрощает розжиг котла.

Газовый клапан, установленный на котле –это многофункциональное устройство управления газом, имеющее:

- термоэлектрическое защитное устройство автоматического отключения;
- предохранительное устройство защиты от неправильных операций;
- комбинированный термостат, обеспечивающий быстрое увеличение (снижение) подачи газа с модулированным управлением от максимальной до минимальной подачи газа;
- регулировочный винт подачи газа на запальную горелку;
- регулятор давления газа;
- контрольные точки входного и выходного давления газа;
- пьезорозжиг.

На корпусе котла установлена запальная горелка (рис.3), служащая для розжига котла и обеспечения безопасной его работы.

## РАБОТА ВОДОНАГРЕВАТЕЛЯ

5.2. Водонагреватель 12 (рис.2) работает по принципу «вода-вода», т.е.

температура воды, которая идет на хозяйственные нужды, зависит от температуры воды в котле. Поэтому для получения максимального количества горячей воды необходимо поддерживать температуру в котле 90° С, для этого при монтаже котла (рис.9) необходимо установить перепускную трубу с вентилем 10, которая соединяет вход и выход воды из котла на отопление. С помощью вентиля 10 и 11 регулируется температура воды в котле и температура воды, которая подается на хозяйственные нужды.

При работе котла для подогрева воды в летний период необходимо вентиль, установленный на входе поз.11 рис.9, закрыть полностью; вентиль поз.10, установленный на перепускной трубе- открыть полностью. Правильно смонтированный котел дает возможность получить горячую воду с разницей температур в 35° С в количестве, указанном в таблице 1, раздела 2 «Технические данные»

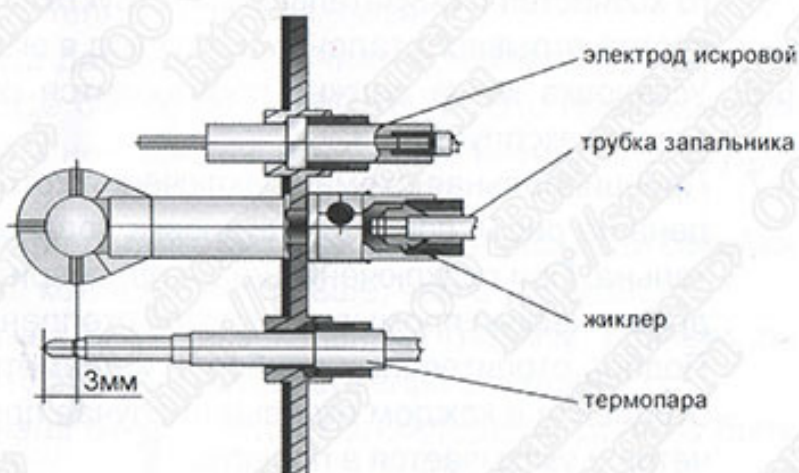


Рис.3 Запальная горелка



**Перед котлом, на трубе подвода холодной воды, установка фильтра обязательна**

- 6.1. Работы по установке, монтажу котла и системы отопления выполняются специализированной организацией и службой газового хозяйства согласно проекта, утвержденного в установленном порядке.
- 6.2. Установка котла должна отвечать требованиям «Правил безопасности в газовом хозяйстве» и «Строительным нормам и правилам, действующим в стране Покупателя».
- 6.3. Помещение, в котором устанавливается котел, должно иметь приточно-вытяжную вентиляцию.
- 6.4. Дымоход, в который отводятся продукты сгорания, должен быть сдан в эксплуатацию актом специализированной организации.
- 6.5. Установленный котел вводится в эксплуатацию местной службой газового хозяйства с обязательным инструктажем владельца и отметкой в паспорте отрывного талона на его ввод в эксплуатацию.
- 6.6. Установка котла должна производиться согласно настоящего руководства по эксплуатации.
- 6.7. Принципиальная схема подключения котла к системе отопления приведена на рис.9, при этом установка водяных и газового фильтров обязательна. При подключении котла предварительно произведите пневмогидравлическую промывку системы отопления.  
Подбор отопительных приборов и диаметров трубопроводов в системе отопления в каждом отдельном случае производится на основании расчетов и указывается в проекте.
- 6.8. При установке котла в систему отопления с открытым расширительным сосудом, установка датчика перегрева (п.19, рис.2) не требуется, при условии, что отказ термостата управления не вызывает опасную ситуацию для пользователя или повреждение котла (ГОСТ Р 51733-2001).  
При установке котла в отопительную систему с расширительным сосудом закрытого типа, установка датчика перегрева обязательна!
- 6.9. Места соединения с водяными и газовыми коммуникациями должны быть проверены на герметичность.
- 6.10. Присоединение котла к дымоходу должно осуществляться трубами из кровельной стали. Диаметр трубы должен быть не менее размера газохода котла. Трубы должны надвигаться одна на другую по ходу отвода продуктов сгорания, не менее чем на 0,5 своего диаметра и быть уплотненными. Допускается подсоединять котел к дымоходу гибким гофрированным металлическим патрубком при согласовании с газовой службой, но завод-изготовитель не рекомендует использовать гофрированный патрубок, так как могут возникнуть проблемы с тягой. Место соединения патрубка газохода с дымоходом должно быть герметичным. Не допускается подсоединять к дымоходу котла другие отопительные устройства и устанавливать на нем шибер.

6.11. Котел работает при естественной тяге создаваемой дымоходом, поэтому он должен соответствовать следующим требованиям:

- а) дымоход, к которому подключается котел, как правило, должен быть расположен во внутренней капитальной стене здания рис.4. При расположении дымохода в наружной стене, толщина кладки должна соответствовать указанной в таблице:

Расчетная температура наружного воздуха, °С	Толщина кладки
- 40	2,5 кирпича
- 30	2,0 кирпича
- 20	1,5 кирпича

При выполнении дымохода из металлических или асбоцементных труб, они должны быть теплоизолированными.

Конструкция дымохода должна обеспечивать температуру продуктов сгорания на выходе с него не менее 40 °С. Это предохраняет его от возникновения в нем конденсата и в дальнейшем разрушения.

- б) площадь сечения канала должна быть не меньше площади сечения дымоходного патрубка котла, но не больше, чем в 1,3 раза.
- в) канал дымохода должен быть вертикальным, гладким, ровным, он должен быть без выступов, поворотов, сужений и трещин.
- г) высота дымового канала от уровня основной горелки должна быть не меньше 5 м.
- д) в нижней части канала дымохода, ниже входа дымоотводящего патрубка котла, должен быть «карман» глубиной не менее 250 мм с люком для чистки дымохода. Подсос воздуха через люк не допускается.
- е) запрещается перекрывать дымоходным патрубком котла сечение дымохода.

### **ВНИМАНИЕ!**

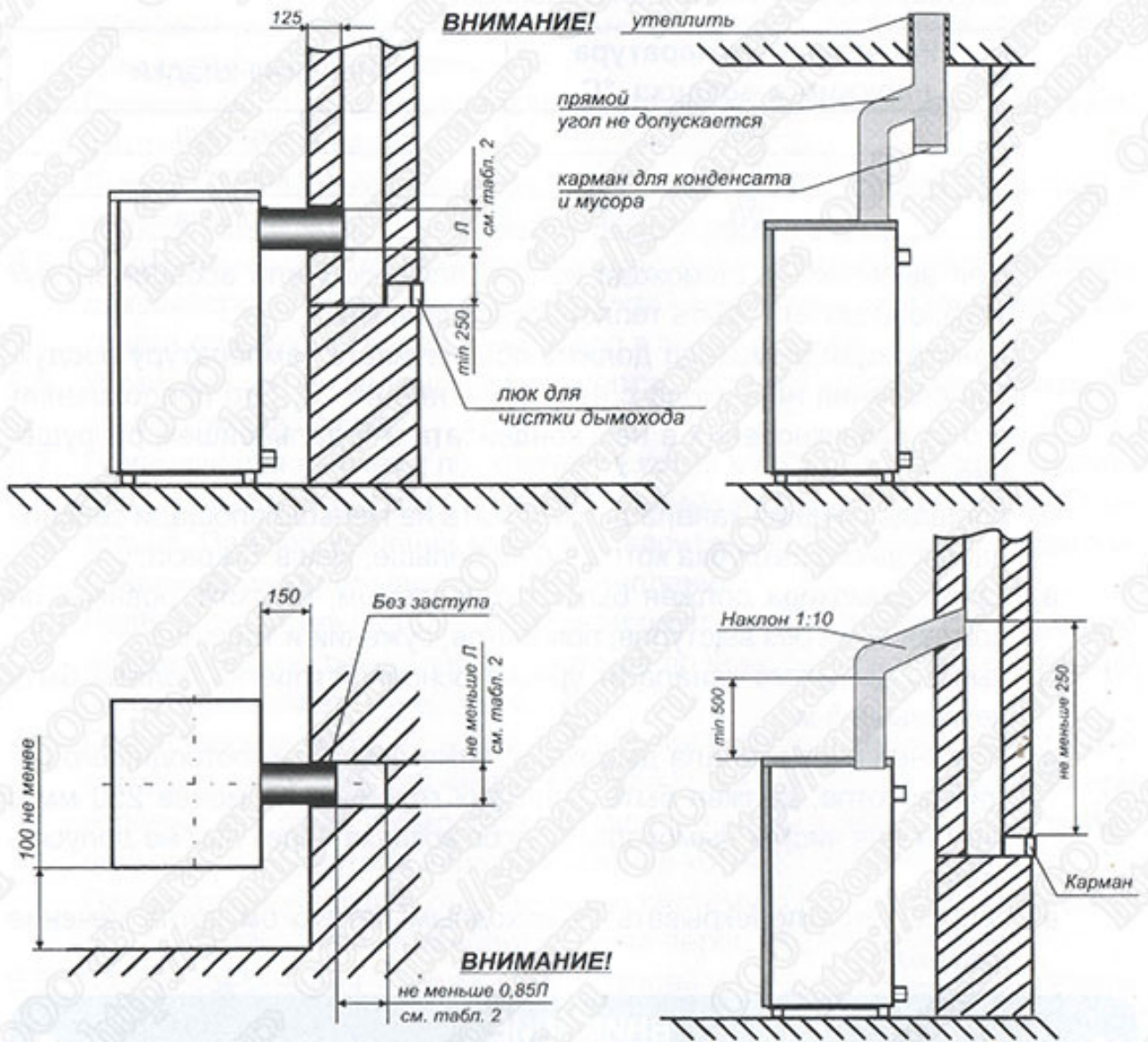
**Перед началом установки и монтажа котел необходимо выставить по уровню.**



**Подключать котел к принудительной вытяжке ЗАПРЕЩЕНО!**

6.12. Дымоход рис.5 должен быть выведен выше зоны ветрового подпора. Высота дымохода над крышей дома устанавливается в зависимости от расстояния его от конька по горизонтали и должна быть:

- а) не менее 0,5 м над коньком, если труба находится на расстоянии до 1,5 м от конька;



**Рис.1**  
**Схема подключения котла к дымовому каналу**  
**и план установки котла.**

- б) не ниже линии, уровня конька, если труба находится на расстоянии от 1,5 до 3 м от конька;
- в) не ниже прямой, проведенной от конька вниз под углом 10° к горизонту, при размещении труб на расстоянии более 3 м от конька крыши.

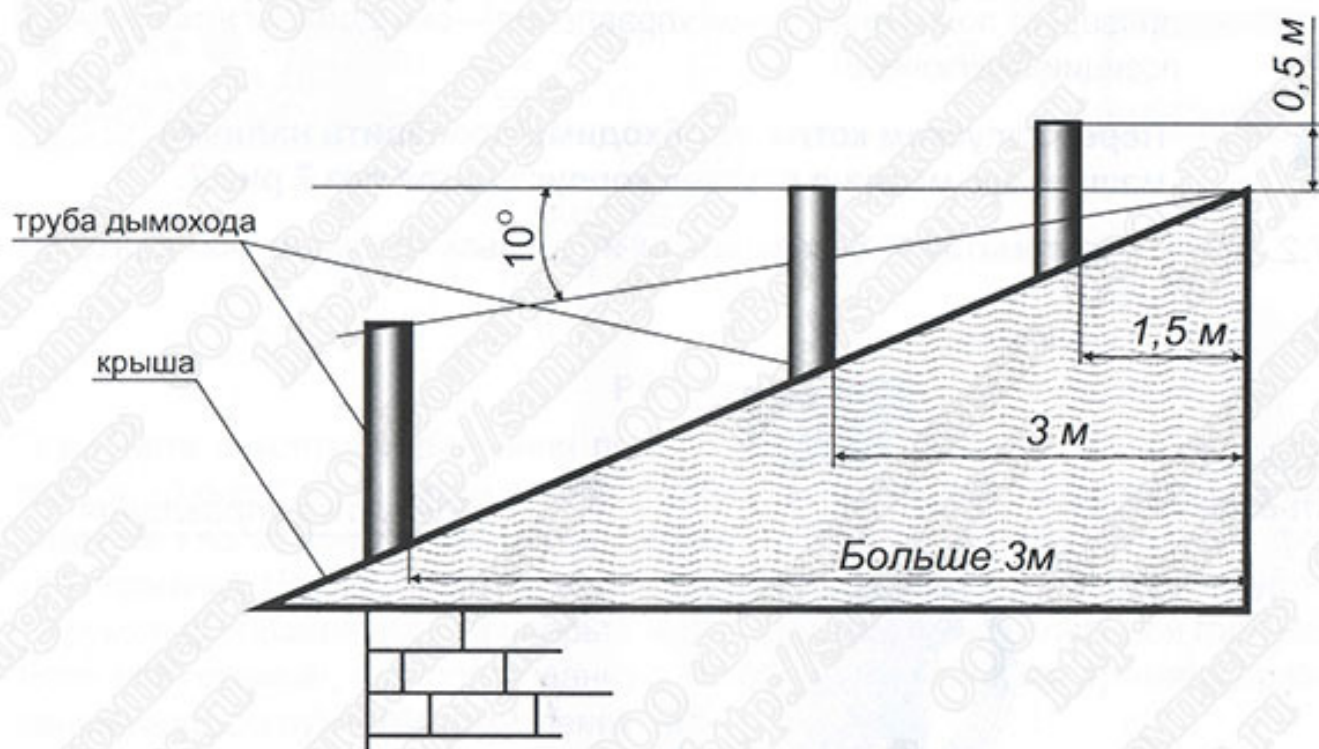


рис.5 Схема размещения дымовых труб.

**! Подключение котла к газопроводу производится только работниками газового хозяйства. !**

6.13. Заполните систему чистой водой с  $pH 7+0,3$ . При заполнении системы жесткой водой с  $pH$  больше 7, значительно увеличивается отложение накипи на стенках котла и системы отопления, вследствие чего уменьшается эффективность котла и увеличивается расход газа!

Расширительный бачок размещается в высшей точке системы. Контроль заполнения системы водой осуществляйте по переливному патрубку рис.9. Объем бачка должен быть не менее 8% от объема отопительной системы. Эксплуатация котла при незаполненной системе отопления или частично заполненной – запрещается! Уровень воды в расширительном баке должен быть не менее 1/4 его высоты.

**! Подключать к дымоходу котла другие отопительные устройства, а также устанавливать на дымоход зонты и дефлекторы категорически запрещается. !**

**Устанавливать котел в приямок – ЗАПРЕЩЕНО**

### 7.1. Перед выключением котла:

- проверьте на герметичность все соединения газовых коммуникаций, устраните все обнаруженные утечки газа до пуска котла в работу;
- проверьте тягу в дымоходе;
- проверьте положение ручек управления – они должны находиться в позиции выключено!



**Перед запуском котла, необходимо проверить наличие машинного масла в стакане корпуса котла поз.7 рис.2.**

### 7.2. Котлы с автоматикой безопасности и газовым клапаном 630 EUROSIT (7-20 кВт)

#### 7.2.1. Пуск котла:

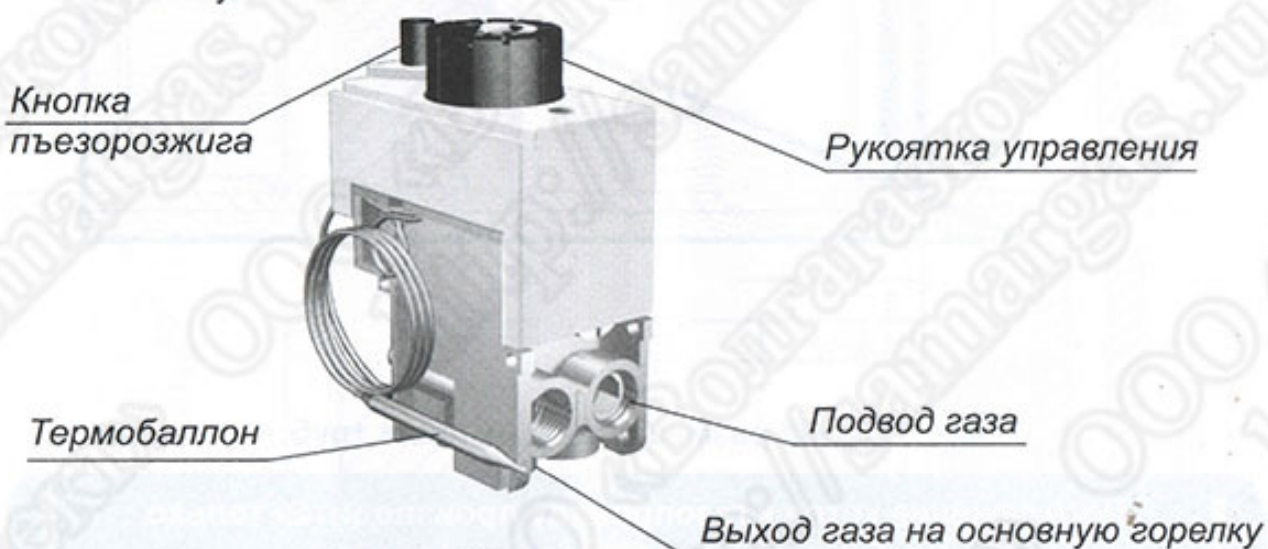


Рис.6

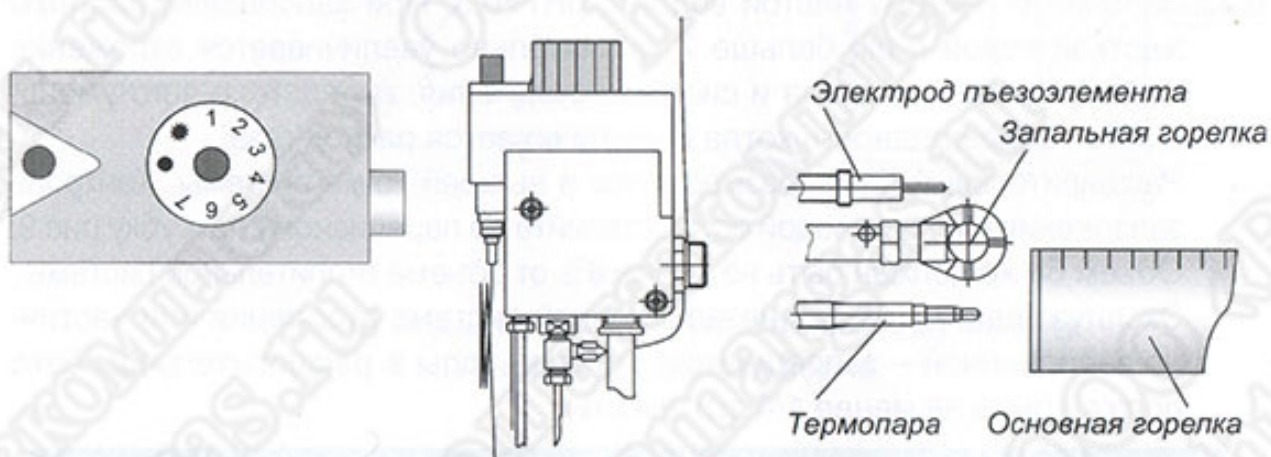


Рис. 7

#### 7.2.2. Розжиг:

Изначальное положение круглой рукоятки управления рис.7 в позиции «выключено» (  )

### Включение запальной горелки:

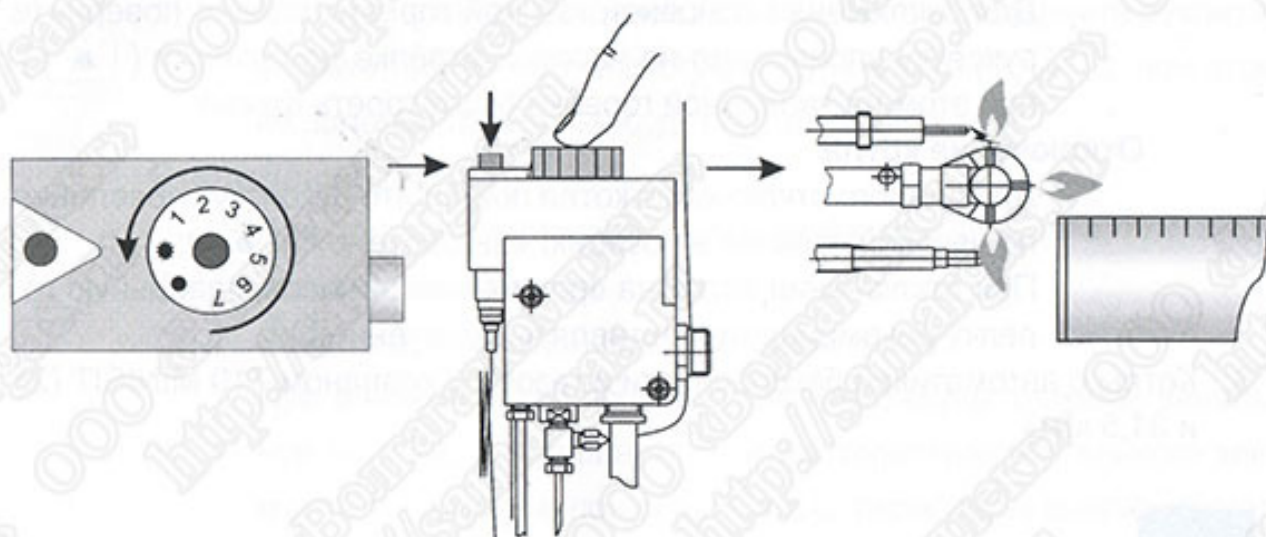



Рис.7 а

Поверните рукоятку управления против часовой стрелки в позицию розжига (  ) рис.7 а. Нажмите рукоятку управления до упора и не отпуская ее, нажмите кнопку пьезорозжига (на запальной горелке должен появиться факел пламени). Не отпускайте рукоятку управления в течение 20-30 с. Отпустите рукоятку управления и проверьте наличие пламени на запальной горелке. Если нет пламени, повторите данную операцию, увеличивая время удерживания нажатой рукоятки управления.

### Включение основной горелки:

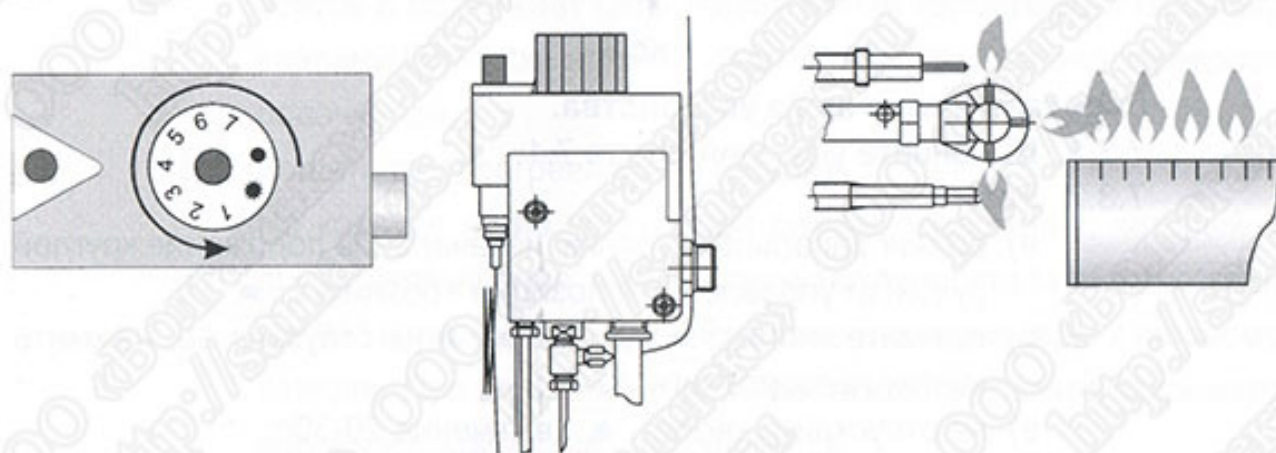




Рис.7 б

Для включения основной газовой горелки плавно поверните рукоятку управления против часовой стрелки до положения 1...7 (рис.7 б). Максимальная температура теплоносителя соответствует цифре 7 на рукоятке управления. Температуру контролируйте термоиндикатором (рис.1), регулировку температуры теплоносителя (воды) осуществляет термостат газового клапана через термобаллон поз.9, рис.2, вставленный в стаканчик корпуса котла поз.7, рис.2.

### 7.2.3. Отключение основной горелки:

Для отключения основной газовой горелки плавно поверните рукоятку управления по часовой стрелке до позиции (  ); при этом на запальной горелке будет гореть факел;

### Отключение котла.

Для полного отключения котла поверните рукоятку управления по часовой стрелке в позицию «выключено» (  );

При отключении котла на срок менее 24 часов, запальную горелку рекомендуется оставлять включенной.

## 7.3. Котлы с автоматикой безопасности и газовым клапаном 710 MINISIT (25 и 31,5 кВт)

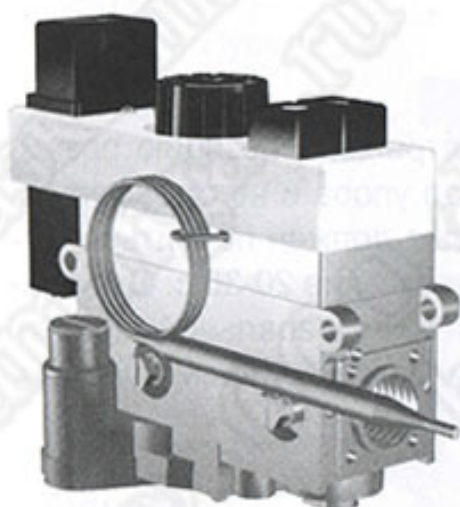







Рис.8

### Пуск газогорелочного устройства.

7.3.1. Выполните указания пункта 7.1.

7.3.2. Розжиг:


- розжиг запальной горелки: изначальное положение круглой рукоятки управления в позиции «розжиг» (  );
- нажмите кнопку  до упора, и не отпуская ее, нажмите кнопку пьезорозжига  .
- не отпускайте кнопку  в течение 20-30с;
- отпустите кнопку и проверьте наличие пламени на запальной горелке;
- если нет пламени, повторите (п.б. в), увеличивая время удерживания кнопки  ;

7.3.3. Розжиг основной газовой горелки:


- для включения основной газовой горелки поверните рукоятку управления против часовой стрелки до позиции 1-7. Максимальная температура теплоносителя соответствует цифре 7 на рукоятке управления.



#### 7.3.4. Отключение основной горелки:

Для отключения основной газовой горелки поверните рукоятку управления по часовой стрелке до позиции (  ), при этом на запальной горелке будет гореть факел.

#### Отключение котла

Для полного отключения котла нажмите кнопку (  ).

#### Устройства безопасности

##### 7.5.1. Защита при внезапном отключении газа.

При внезапном отключении газа или задува пламени запальной горелки, прекращается нагрев термочувствительного элемента термопары; понижаясь э.д.с. термопары выключит магнитный блок и клапан магнитного блока газового клапана перекроет подачу газа;

##### 7.5.2. Защита при отсутствии тяги в дымоходе.

Для реализации защиты котла при отсутствии тяги, к газовому клапану подключается датчик тяги п.10, рис.2.

Датчик тяги представляет собой термореле, которое размыкает контакты при повышении температуры выше заданной. При отсутствии тяги, термореле, помещенное на газоходе, нагревается и размыкает цепь подключения термопары к газовому клапану. При этом магнитный блок газового клапана перекроет подачу газа.

##### 7.5.3. Защита от перегрева котла (опция).

На корпусе котла установлен датчик отключения, который в случае повышения температуры теплоносителя в котле выше 94° С размыкает цепь подключения термопары к газовому клапану. При этом магнитный блок газового клапана закрывает клапан и подача газа прекращается.



**Для выполнения гарантийного ремонта обращайтесь к Продавцу- дистрибьютеру.**



**При отключении котла вышеперечисленными устройствами автоматики безопасности, подача газа, т.е. включение котла невозможно без повторного ручного пуска при условии устранения выше перечисленных нарушений.**

8.1. Уважаемый потребитель! В случае выполнения Вами или уполномоченной монтажной организацией требований данного паспорта, а особенно требований относительно чистоты (фильтрации) газа, воды, прикотлового пространства, а также при наличии качественного дымохода, завод-производитель гарантирует, что на протяжении гарантийного срока котел «VEGA» не нуждается в дополнительном техническом или сервисном обслуживании.

Вместе с тем, в случае некачественного монтажа, засоренного газа, слишком жесткой воды, наличия сора возле горелочного устройства котла- для эффективной работы, мы рекомендуем проводить ежегодное обслуживание котла, которое является платным.

Обслуживание Вы можете заказать у официального сервисанта (продавца), или в местном газовом хозяйстве.

8.2. Один раз в год, перед началом отопительного сезона необходимо:

- проверить дымоход и тягу в нем;
- проверить плотность соединений газовых коммуникаций;
- проверить наличие воды в системе отопления и расширительном баке. При необходимости, долить воду в бачок (уровень воды в бачке должен быть не меньше 1/4 его объема).

8.3. В случае прекращения работы котла со сливом воды, срок эксплуатации из-за коррозии уменьшается, поэтому необходимо по окончании отопительного сезона, во избежание коррозии металла, котел и систему отопления оставить заполненными водой.



**Прикотловое пространство убирается только влажным способом.**

## 9. Правила транспортировки и хранения

9.1. Отгрузка котла производится в упаковке предприятия- изготовителя в соответствии с требованиями технической документации.

9.2. Транспортирование и хранение должно производиться в упаковке предприятия-изготовителя в вертикальном положении в один ярус.

9.3. Хранение котла должно производиться в сухих закрытых помещениях с естественной вентиляцией.

9.4. Резьбовые патрубки котла подвергаются консервации на предприятии-изготовителе сроком на один год.



**Продукция завода постоянно совершенствуется, поэтому возможны незначительные несовпадения изделия с руководством по эксплуатации.**

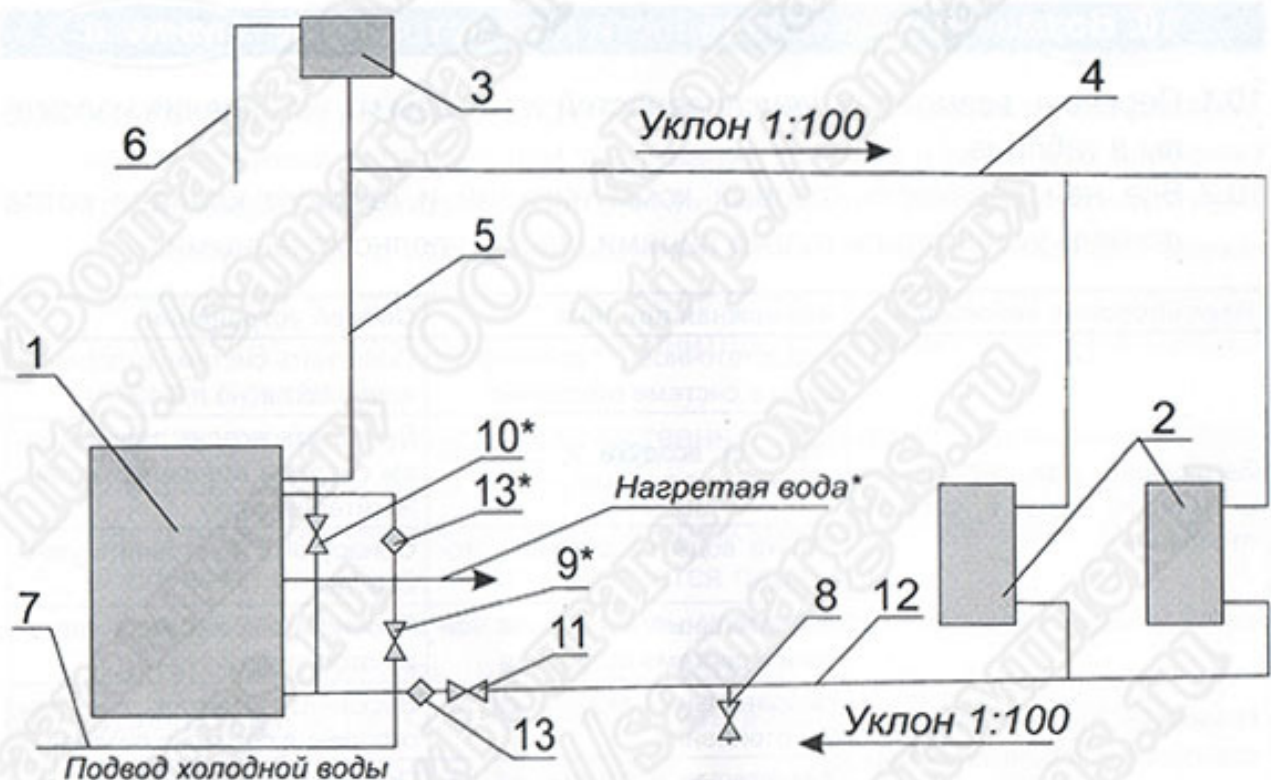
10.1. Перечень возможных неисправностей и методы их устранения изложены в таблице.

10.2. Все неисправности газовых коммуникаций и газового клапана котла должны устраняться только лицами, на это уполномоченными.

Наименование неполадок	Возможная причина	Способ устранения
Затруднена или отсутствует циркуляция воды в системе отопления.	Недостаточное количество воды в системе отопления	Пополнить систему отопления водой согласно п.6.12
	Наличие воздуха в системе отопления	Выпустить воздух заполнением системы отопления теплоносителем снизу
	Утечка воды из системы отопления	Обнаружить и устранить утечку воды
	Значительные отложения накипи в системе отопления	Прочистить и промыть систему отопления.
Понижена эффективность отопления и повышенный расход газа.	Неправильный монтаж системы отопления	Выполнить монтаж системы отопления согласно раздела 6
	Значительные отложения накипи в системе отопления	Прочистить и промыть систему отопления.
Образование конденсата, падение капель воды на основную горелку.	Низкая температура теплоносителя	Прогреть котел
Невозможно разжечь котел: горелка гаснет	Недостаточно прогревается термopара	Смотрите пункт 10.2; 10.3
	Недостаточное давление газа в системе	
	Повреждена автоматика безопасности или газовый клапан	
	Ослаблено крепление термopары	
При розжиге основной горелки происходит сильный хлопок	Плохая огневая связь запальной и основной горелки. Малое давление газа.	
Тухнут основная и запальная горелки	Плохая тяга	Утеплить дымоход, устранить подсосывание воздуха в дымоходе.

10.3. При обнаружении повреждений, которые невозможно устранить соответственно рекомендациям, необходимо обратиться к официальному дистрибьютеру, у которого приобретен котел.

10.4. Если максимальная мощность отопительных приборов (радиаторов) системы отопления или тепловые потери помещения превышают тепловую мощность котла, температура теплоносителя на выходе с котла может не достигать значения 80 °С-90 °С. Завод-изготовитель котла не несет ответственности за неправильный расчет системы отопления, подбор мощности котла и не осуществляет его обмен или возврат по этой причине.



**Рис. 9** Схема монтажа котла в системе отопления с природной циркуляцией теплоносителя.

1 – котел; 2 – нагревательные приборы (радиаторы); 3 – расширительный бак; 4 – трубопровод подачи; 5 – главный стояк; 6 – переливной патрубок; 7 – водопровод; 8 – спускной вентиль; 9 – вентиль для подачи воды на водонагреватель; 10, 11 – вентили для регулировки отопления и водоподогрева; 12 – обратный трубопровод; 13 – фильтр.

Позиции отмеченные знаком (\*) для котлов без водоподогревателя (змеевика) не монтируются.



**При установке котла в закрытую систему отопления, установка датчика перегрева ОБЯЗАТЕЛЬНА!**

## 11. Сведения о консервации, упаковке, хранении и утилизации



Котел упакован согласно ГОСТ 23170-78 и подвергнут консервации согласно ГОСТ 13168-69.

Условия хранения и транспортировки – 2С по ГОСТ 15150-69.

Срок защиты без переконсервации 1 год.

Упакованный котел хранить в таре завода-изготовителя в закрытом сухом помещении, в вертикальном положении в один ярус.

По окончании срока службы (эксплуатации) котел, так как он не представляет опасности для жизни и здоровья людей и окружающей среды, сдать в пункт приема металлолома для дальнейшей его переработки.

## 12. Свидетельство о приемке котла



Котел «VEGA» модели \_\_\_\_\_

Заводской № \_\_\_\_\_

соответствует требованиям ГОСТ 20548- 87, ГОСТ Р 51733-2001, ТУ 4931-003-44866226-2004 и признан годным для эксплуатации.

Сертификаты соответствия № С-RU.AE81.B.01181

Испытание и регулировку котла провел:

\_\_\_\_\_  
Фамилия, имя отчество (подпись)

\_\_\_\_\_  
Дата

Место печати ОТК

**Уважаемый покупатель!**

Если в течении гарантийного срока Вы обнаружили, что качество Вашего котла не соответствует заявленному в данном руководстве по эксплуатации, завод-изготовитель или его официальный представитель обязуется произвести ремонт Вашего котла или его замену.

Гарантийный срок безотказной работы – 30 месяцев со дня продажи через розничную сеть.

Срок эксплуатации – 15 лет.

Все условия гарантии соответствуют Закону о защите прав потребителей и регулируется законодательством страны, в котором приобретено изделие.

Гарантия и бесплатный ремонт представляются в любой стране, в которую поставляется изделие предприятием или уполномоченными представителями и где никакие ограничения по импорту или другие правовые положения не препятствуют предоставлению гарантийного обслуживания и бесплатного ремонта.

**Гарантийные обязательства изготовителя не действуют в таких случаях:**

- несоблюдение правил установки, эксплуатации и обслуживания котла, изложенных в данном руководстве;
- неаккуратного хранения, транспортировки котла владельцем или торгующей организацией;
- если монтаж или ремонт котла проводился лицами, на это не уполномоченными;
- при изменении конструкции или доработке котла владельцем;
- отсутствие штампа торговой организации в талонах на гарантийный ремонт;
- при механических повреждениях котла или узлов по причине неправильной эксплуатации, а также по другим причинам, не зависящим от предприятия-изготовителя;
- отсутствие отметки газового хозяйства о пуске газа и проведении инструктажа;
- при отложении накипи на стенках котла и водонагревателе или коррозии;
- отсутствие ежегодных отметок в форме о проведении технического обслуживания.

# ОТРЫВНОЙ ТАЛОН

на гарантийный ремонт

Наименование изделия \_\_\_\_\_

Заводской номер \_\_\_\_\_ Дата изготовления \_\_\_\_\_

М.П.

-----  
Продавец \_\_\_\_\_

\_\_\_\_\_  
Дата продажи \_\_\_\_\_

М.П.

\_\_\_\_\_  
(подпись)

**г. Таганрог,  
Поляковское шоссе, 20  
[www.ooomimaks.narod.ru](http://www.ooomimaks.narod.ru)  
e-mail: [mimaks2005@yandex.ru](mailto:mimaks2005@yandex.ru)  
тел/факс: (8634) 38-16-13, 38-02-80**