



АЕ 44

## Содержание


1. Общие указания	3
2. Технические данные	3
3. Комплект поставки	4
4. Требования по технике безопасности	4
5. Устройство аппарата	4
6. Подготовка аппарата к работе	5
7. Порядок работы аппарата	8
8. Проверка технического состояния (диагностирование)	8
9. Техническое обслуживание аппарата	9
10. Методика проведения контрольных испытаний	10
11. Правила транспортировки, упаковки и хранения	10
12. Свидетельство о приемке	11
13. Гарантийные обязательства	11
14. Возможные неисправности в аппарате	12
15. Сведение об утилизации	13
Вкладыш к руководству по эксплуатации	14
Акт дефектов	15
Гарантийный талон №1	17
Гарантийный талон №2	19



**Уважаемый покупатель!**

**Перед установкой аппарата внимательно прочтите руководство по эксплуатации. При монтаже аппарата необходимо провести работы по техническому обслуживанию согласно п. 9.2.**

**Кнопка магнитного клапана не должна фиксироваться принудительно.**

**Опасно **

**Аппарат не предназначен для отбора горячей воды на бытовые нужды.**

### **ВНИМАНИЕ !**

**При опрессовке системы отопления давление воды не должно превышать 200 кПа (2,0 кгс/см<sup>2</sup>) .**

**Не допускается ставить запорные устройства на сигнальной трубе.**

## 1. ОБЩИЕ УКАЗАНИЯ

1.1. Аппарат отопительный газовый бытовой с водяным контуром АОГВ -11,6-3 предназначен для местного водяного отопления жилых помещений.



Аппарат не предназначен для отбора горячей воды на бытовые нужды.

Ориентировочная площадь отапливаемого помещения 100... 200 кв. м.

Аппарат выпускается в двух исполнениях: исп. 1 (круглая облицовка), исп. 2 (прямоугольная облицовка).

Прежде чем пользоваться аппаратом, ознакомьтесь с настоящим руководством. Нарушение правил эксплуатации может привести к несчастному случаю и вывести аппарат из строя.

1.2. Смонтированный аппарат может быть пущен в эксплуатацию только после приемки его работником местного управления газового хозяйства, инструктажа владельца и заполнения вкладыша (Приложение).

1.3. Работы по монтажу (газовая часть), пуско-наладку аппарата должна выполнять специализированная организация, имеющая право на данный вид работ по проекту, утвержденному местным управлением газового хозяйства и в соответствии с настоящим руководством по эксплуатации.

1.4. Проверяет и чистит дымоходы, ремонтирует и наблюдает за системой водяного отопления специализированная организация по заявкам домовладельцев или домоуправления.

1.5. Профилактическое обслуживание, устранение неисправностей, ремонт аппарата и газопроводов осуществляются местным управлением газового хозяйства.

## 2. ТЕХНИЧЕСКИЕ ДАННЫЕ

2.1. Аппарат работает на природном или сжиженном газе с номинальным давлением соответственно 1274 Па или 2940 Па (130 мм вод. ст. или 300 мм вод. ст.) и обеспечивает стабильную работу при давлении природного газа 65 . . . 180 мм вод. ст. При падении давления природного газа ниже 130 мм. вод. ст. пропорционально уменьшается тепловая мощность аппарата.

2.2. Основные показатели аппаратов исп. 1 (рис. 1), исп. 2 (рис. 2).

номинальная тепловая мощность основной горелки, кВт	11,6±1,16
номинальный расход газа	
природного, м <sup>3</sup> /ч	1,18
сжиженного, кг/ч	0,87
коэффициент полезного действия по отходящим газам, %, не менее	90
предел настройки температуры нагрева воды, °С	50...90
минимальное разрежение в дымоходе, Па (мм вод. ст.)	2,94(0,3)
диаметр отверстий в соплах, мм:	
горелка основная	
природный газ	2,8
сжиженный газ	1,9
горелка запальная	
природный газ	0,5
сжиженный газ	0,25
габаритные размеры аппарата, мм:	
высота (без зонта)	865 (исп.1), 920 (исп.2)
диаметр (глубина)	410 (исп.1), 410 (исп.2)
ширина	- 420 (исп.2)
масса аппарата, кг, не более	43
внутренний диаметр газоотводящего патрубка, дм, не менее	1,12
присоединительная резьба штуцера для подвода и отвода воды	G1 1/2
присоединительная резьба штуцера для подачи газа	G 1/2

2.3. Полный установленный срок службы (ресурс работы) аппарата - не менее 10 лет. После окончания срока службы аппарата необходимо провести его диагностирование (см.п.8) для получения разрешения на дальнейшую эксплуатацию или утилизацию (см.п.15) в специализированной организации, имеющей право на данный вид работ.

2.4. Масса цветных сплавов, содержащихся в деталях и узлах аппарата, подлежащих сдаче в виде лома при полном износе, кг

алюминиевые сплавы	0,083
медные сплавы	0,53
цинковые сплавы	1,13

### 3. КОМПЛЕКТ ПОСТАВКИ

3.1. В комплект аппарата входят:

1) аппарат, шт.	1
2) съемные детали и узлы, шт.:	
зонт	1
датчик тяги	1
прокладка паронитовая	2
винт М4х10 ГОСТ 10621-80	2
3) руководство по эксплуатации	

### 4. ТРЕБОВАНИЯ ПО ТЕХНИКЕ БЕЗОПАСНОСТИ

4.1. Во избежание аварий и несчастных случаев

запрещается:

- включать аппарат лицам, незнакомым с правилами эксплуатации;
- **работать с отключенной автоматикой;**
- самостоятельно устранять неисправности в работе аппарата и настраивать его;
- ремонтировать или вносить какие-либо конструктивные изменения в аппарат, газопровод;
- оставлять работающий аппарат на длительное время без надзора, так как в случае аварийного отключения газа может разморозиться система отопления;
- подвешивать на аппарат и газопроводные трубы какие-либо предметы;
- подгибать термопару к горелке запальной;
- рассверливать отверстие в шайбе дроссельной и соплах горелок основной и запальной;
- поворачивать ручку крана газового с помощью плоскогубцев и другого инструмента;

При неполадках в работе аппарата закройте газовые краны у аппарата и на газопроводе и вызовите представителя управления газового хозяйства.

Немедленно сообщайте:

- о плохой тяге в дымоходе и о неисправности системы отопления - управляющему домами;
- о появлении запаха газа – в аварийную службу;
- о неисправности аппарата или газовой подводки – в местное управление газового хозяйства.

### 5. УСТРОЙСТВО АППАРАТА

5.1. Аппарат исп. 1 (рис. 1) состоит из следующих узлов: теплообменника, кожуха, устройства газогорелочного, крана газового, зонта с обтекателем, автоматики безопасности и регулирования, которая включает клапан газовый магнитный с фильтром, термопару, горелку запальную, терморегулятор и автоматику по тяге.

5.2. Аппарат исп. 2 (рис. 2) состоит из следующих узлов: теплообменника, устройства газогорелочного, рамы, крана газового, зонта с обтекателем, автоматики безопасности и регулирования, которая включает клапан газовый магнитный с фильтром, терморпару, горелку запальную, терморегулятор, автоматики по тяге и облицовки.

5.3. Клапан газовый магнитный – прибор автоматики безопасности, служит для полного прекращения подачи газа к основной и запальной горелкам при погасании последней и при отсутствии тяги.

5.4. Терморегулятор – прибор двухпозиционного действия (позиции «открыт»/«закрыт»), предназначен для автоматического регулирования температуры воды в теплообменнике. Терморегулятор при срабатывании (клапан закрыт) выключает основную горелку.

Температура воды в баке регулируется вращением колеса терморегулятора в рабочем режиме аппарата в пределах 50...90°С с погрешностью настройки  $\pm 5^{\circ}\text{C}$ . Для снижения температуры воды в баке необходимо вращать колесо по часовой стрелке.

Заводом-изготовителем терморегулятор настроен на температуру воды в баке на 90°С. Настройка выше 90°С не допускается.

5.5. Датчик тяги, при отсутствии тяги в дымоходе работающего аппарата, автоматически гасит пламя запальной горелки, отчего магнитный газовый клапан полностью перекрывает доступ газа к горелкам (рис. 3).

## **6. ПОДГОТОВКА АППАРАТА К РАБОТЕ**

6.1. К установке у потребителей допускаются аппараты заводского изготовления при наличии руководства по эксплуатации.

Перед установкой аппарата наружным осмотром проверить комплектность и сохранность всех частей. Газовый кран должен иметь плавный ход и поворачиваться от легкого усилия руки.

Датчик тяги укрепить на крышке аппарата так, чтобы биметаллическая пластина была под зонтом аппарата. При помощи накидной гайки датчик присоединить к тройнику, предварительно вынув полиэтиленовую заглушку. Соединение произвести на паронитовой прокладке.

Зонт зафиксировать в отверстиях крышки аппарата.

6.2. Аппараты устанавливать в помещениях, удовлетворяющих требованиям действующих «Правил безопасности в газовом хозяйстве» Госгортехнадзора Российской Федерации.

Температура воздуха в помещении должна быть не ниже  $+5^{\circ}\text{C}$ . Установка аппаратов в жилых зданиях производится по СНиП 2.04.08 – 87 «Газоснабжение».

6.3. На трубе подвода газа перед аппаратом обязательно устанавливают газовый кран, перекрывающий доступ газа к аппарату. Соответственно, на трубе, подводящей холодную воду, перед аппаратом устанавливают кран.

6.4. Соединительные муфты трубопроводов должны быть точно подогнаны к месту расположения входных штуцеров аппарата.

Напряжение, передаваемое на узлы аппарата, может нарушить герметичность теплообменника, подводящих трубопроводов.

Монтаж, испытание на сдачу газопроводов в эксплуатацию производить в соответствии с «Правилами безопасности в газовом хозяйстве».

6.5. Устройство дымохода, к которому подключается аппарат, должно соответствовать СНиП 2.04.0887«Газоснабжение».

**Работы по монтажу аппарата и системы отопления производит специализированная организация, имеющая право на данный вид работ, в соответствии с проектом, разработанным по действующим правилам и нормам и утвержденному управлением газового хозяйства.**

6.6. После монтажа проверить газовые и водопроводные коммуникации аппарата на герметичность.

Герметичность соединений газопровода проверяют обмыливанием.

6.7. Обнаруженная при проверке утечка газа или воды должна быть устранена до включения аппарата.

6.8. После проверки аппарата на герметичность проверить автоматику по тяге на проходимость газа по газопроводу (исключить засорение каналов), для чего при работающем аппарате искусственно приподнять клапан датчика тяги, приоткрыв отверстие сопла. Зазор между соплом и клапаном не должен превышать 1 мм во избежание выхода из строя датчика тяги.

При этом отсечка газа на запальную и основную горелки должна произойти в течение не более 40 с и не менее 10 с - и горелки погаснут.

6.9. Пламя запальной горелки должно интенсивно охватывать термopару и обеспечивать мгновенное воспламенение основной горелки.

6.10. Терморегулятор должен быть настроен на необходимую температуру нагрева воды в теплообменнике.

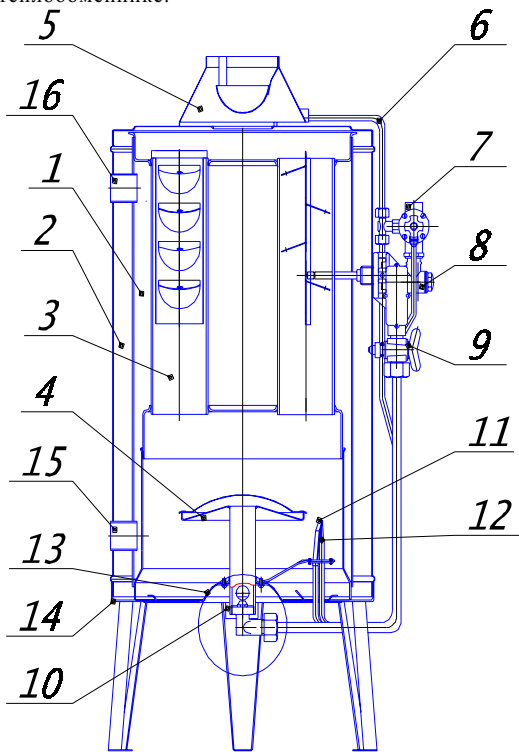


Рис. 1. (исп. 1). Схема аппарата отопительного газового бытового с водяным контуром:

1 - теплообменник; 2 - кожух; 3 - турбулизатор; 4 - устройство газогорелочное; 5 - зонт; 6 - датчик тяги; 7 - магнитный газовый клапан; 8 - терморегулятор; 9 - кран газовый; 10 - заслонка; 11 - горелка запальная; 12 - термopара; 13 - поддон; 14 - основание; 15 - штуцер трубопровода обратного; 16 - штуцер главного стояка (обозн. условно слева).

6.11. При устранении неисправностей в устройстве газогорелочном или для прочистки основной и запальной горелок произвести следующие подготовительные работы: отсоединить трубки горелок и термопару от узла автоматики, повернуть поддон по оси до прорези в основании 14 (см. рис. 1 (исп. 1)) и в раме 14 (см. рис. 2 (исп. 2)), вывести поддон из прорези в основании и извлечь его из-под аппарата, после выполнения указанных операций вернуть все в первоначальное положение, закрепив трубки горелок и термопару к узлу автоматики.

Указанные работы должен произвести представитель газового хозяйства.

**Примечание.** В начальной стадии эксплуатации аппарата при запуске могут появиться капли воды из-под дна теплообменника – это результат конденсации водяных паров.

При прогреве всей системы отопления образование конденсата прекратится.

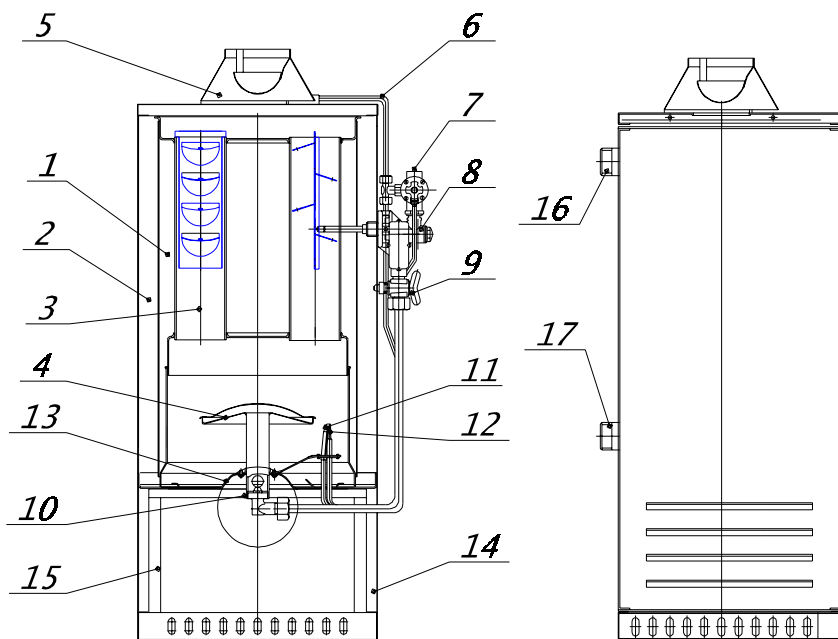


Рис. 2. (исп. 2). Схема аппарата отопительного газового бытового с водяным контуром (прямоугольная облицовка): 1 - теплообменник; 2 - боковина левая; 3 - турбулизатор; 4 - устройство газогорелочное; 5 - зонт; 6 - датчик тяги; 7 - магнитный газовый клапан; 8 - терморегулятор; 9 - кран газовый; 10 - заслонка; 11 - горелка запальная; 12 - термопара; 13 - поддон; 14 - рама; 15 - боковина правая; 16 - штуцер главного стояка; 17 - штуцер трубопровода обратного.

6.12. Для удобства обслуживания автоматики и горелок аппарат устанавливать на расстоянии до 40 см от автоматики до ближайшей стены (особые условия, связанные с конструкцией аппарата), не углубляя аппарат ниже уровня пола, остальные размеры по СНиП 2.04.08 – 87 п. 6.37.

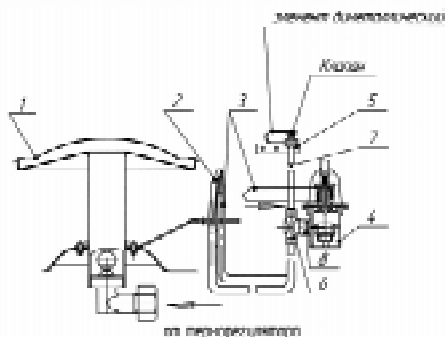


Рис. 3. Схема подключения автоматики безопасности по тяге к магнитному клапану, горелке запальной, термопаре:

1 - горелка основная; 2 - горелка запальная; 3 - термопара; 4 - магнитный газовый клапан; 5 - датчик тяги; 6 - тройник; 7 - трубка датчика; 8 - шайба дроссельная.

## 7. ПОРЯДОК РАБОТЫ АППАРАТА

7.1. Для включения аппарата необходимо проделать следующие операции:

- проверить заполнение аппарата и системы отопления водой, это контролируется появлением воды из трубы сигнальной;
- проверить наличие тяги в дымоходе. При нормальной тяге пламя спички, поднесенной к зонту аппарата, будет втягиваться под зонт.

Если тяга отсутствует и пламя выбивается из топки, пользоваться аппаратом нельзя;

- закрыть вентиль на водопроводе;
- открыть газовый кран на газопроводе;
- проверить, закрыт ли газовый кран основной горелки;
- нажать кнопку клапана газового магнитного до упора, стравить воздух в течение 1-2 минут, затем зажечь запальную горелку, кнопку держать нажатой не менее одной минуты, не ослабляя нажатия (исп.1.2);
- плавно опустить кнопку клапана газового магнитного. Запальная горелка не должна погаснуть, пламя запальника должно быть направлено на термопару (при необходимости поправить трубку запальника);
- медленно открыть газовый кран основной горелки на половину (против часовой стрелки на 45°), когда пламя распространится по всей поверхности горелки, установить необходимую высоту пламени ручкой газового крана. Если основная горелка не загорится, а запальная погаснет, повторное зажигание можно произвести не ранее чем через 5 минут после вентиляции топки;
- высота пламени основной горелки должна быть не менее 20-30 мм, а максимальная высота - 50-70 мм. Регулируется высота пламени газовым краном основной горелки на блоке автоматики. В противном случае возможен проскок пламени в смесителе и образование сажи в горелке и теплообменнике.

7.2. Чтобы выключить аппарат, необходимо закрыть газовый кран основной горелки и газовый кран перед аппаратом.

## 8. ПРОВЕРКА ТЕХНИЧЕСКОГО СОСТОЯНИЯ (ДИАГНОСТИРОВАНИЕ)

Техническое состояние (диагностирование) проводится с целью установления пригодности аппарата для дальнейшего использования по прямому назначению после окончания срока службы. Для выяснения технического состояния аппарата необходимо выполнить минимальный, но достаточный объем работ.





производить только квалифицированные работники эксплуатационной организации газового хозяйства в соответствии с инструкцией, согласованной в установленном порядке.

При техническом обслуживании, которое проводится по мере необходимости, но не реже 1 раза в год выполняются следующие работы:

- чистка и промывка основной и запальной горелок;
- чистка и смазка крана газового;
- проверка герметичности газовых и водяных систем аппарата;
- проверка наличия тяги в вентиляционном канале;
- проверка работы автоматики безопасности и регулирования;
- зачистить мелким наждачным полотном (зернистость микрошлифпорошка от 0 до 3) рабочую поверхность якоря и сердечника магнитного газового клапана, не нарушая плоскостности, при необходимости;
- зачистить мелким наждачным полотном контакты штуцера магнитного газового клапана, термопары;
- настройка терморегулятора. Чтобы увеличить (уменьшить) температуру настройки, необходимо повернуть колесо терморегулятора против часовой (по часовой) стрелки до упора, отвернуть стопорный винт на колесе, повернуть на один зуб колесо вхолостую по часовой стрелке, обеспечить зазор между колесом и корпусом терморегулятора, затянуть стопорный винт, вновь повернуть колесо против часовой (по часовой) стрелки до упора.

**Работы, связанные с техническим обслуживанием, не являются гарантийными обязательствами завода-изготовителя.**

## **10. МЕТОДИКА ПРОВЕДЕНИЯ КОНТРОЛЬНЫХ ИСПЫТАНИЙ**

Для обеспечения нормальной работы аппарата, необходимо проводить проверку основных параметров: при ежегодном техническом обслуживании, согласно ТУ51-20-25-92 и «Правил безопасности систем газораспределения и газопотребления».

10.1. Проверка максимальной температуры воды в аппарате. Колесо терморегулятора повернуть до упора против часовой стрелки. При превышении температуры воды в теплообменнике свыше 90°C сработает терморегулятор и отключится основная горелка, если это не произошло, необходимо настроить терморегулятор.

10.2. Проверка срабатывания автоматики безопасности по запальной горелки согласно раздела 8 п. 8.6.

10.3. Проверка срабатывания автоматики безопасности при отсутствии тяги в дымоходе необходимо проверять согласно раздела 8 п. 8.7.

## **11. ПРАВИЛА ТРАНСПОРТИРОВКИ, УПАКОВКИ И ХРАНЕНИЯ**

11.1. Неустановленные аппараты хранить в упакованном виде в закрытых складских помещениях.

Аппараты поставляются в упаковке завода-изготовителя согласно требованиям ГОСТ 20219 – 74.

11.2. Комплектующие аппарата детали и узлы располагаются при упаковке в следующих местах: датчик тяги с крепежными винтами, прокладкой паронитовой для трубки датчика тяги, прокладкой паронитовой под датчик тяги и дверку упаковывают в пакет, который привязывается к узлу автоматики. Руководство по эксплуатации в упаковке прикреплено на крышку аппарата. Зонт прикрепляют к дну обрешетки под аппаратом.

11.3. Аппарат транспортируется только в вертикальном положении, причем не допускаются встряхивания и кантовка аппарата.

При нарушении указанного правила завод-изготовитель не несет

ответственности за сохранность аппарата.

Поврежденные при транспортировке узлы автоматики и детали аппарата завод не высылает.

11.4. Срок действия консервации — 12 месяцев.

При превышении срока консервации необходимо провести профилактические работы при монтаже и пуске в эксплуатацию по п.п. 6.1. и 9.2.

## 12. СВИДЕТЕЛЬСТВО О ПРИЕМКЕ

Аппарат отопительный газовый бытовой с водяным контуром АОГВ - 11,6 – 3

исп. 1 заводской № \_\_\_\_\_ 010 \_\_\_\_\_ ;

исп. 2 заводской № \_\_\_\_\_ 011 \_\_\_\_\_ ;

соответствует ГОСТ 20219–74, ТУ51-20-25–92 и признан годным для эксплуатации.

В аппарате установлены сопла на природный газ с давлением 1274 Па (130 мм вод.ст.).

М. П.

Дата выпуска \_\_\_\_\_

Контролер ОТК \_\_\_\_\_

## 13. ГАРАНТИЙНЫЕ ОБЯЗАТЕЛЬСТВА

13.1. Предприятие-изготовитель гарантирует безотказную работу аппарата в течение одного года со дня передачи товара потребителю, если иное не предусмотрено договором купли-продажи. Если день передачи установить невозможно, этот срок исчисляется со дня изготовления товара.

13.2. В случае предъявления потребителем обоснованных требований в период гарантийного срока к качеству аппарата предприятие-изготовитель гарантирует среди прочих условий безвозмездное устранение недостатков товара.

Для правильного и быстрого рассмотрения претензии изготовителем потребителю следует направить в адрес предприятия дефектный узел с актом (по прилагаемому образцу), составленным представителем эксплуатационной организации совместно с владельцем аппарата, и заполненный гарантийный талон.

13.3. Предприятие-изготовитель не может гарантировать исправную работу аппарата в случаях, когда после передачи товара потребителю недостатки в аппарате возникли вследствие:

а) нарушений потребителем правил использования (в т.ч. установки, эксплуатации, технического обслуживания и ремонта), хранения или транспортировки аппарата, в т.ч. :

- при ремонте аппарата лицами, не имеющими на это специального разрешения в соответствии с требованиями действующего законодательства;

- при использовании воды, не соответствующей требованиям действующих государственных стандартов (ГОСТ) или санитарным нормам и правилам (Сан ПиН), установленных для питьевой воды;

б) действий третьих лиц;

в) действия непреодолимой силы (т. е. чрезвычайных и непредотвратимых обстоятельств.)

**Адрес предприятия-изготовителя:**

**344019, г. Ростов-на-Дону, 19-я линия, 57**

**ЗАО «Ростовгазоаппарат» имеет разрешение на выпуск и применение оборудования №РРС 51 00109 от 1 ноября 2002 г. Госгортехнадзора России и Сертификат соответствия № РОСС. RU. АЕ44. В09475 ГОССТАНДАРТ РОССИИ от 28.11.2003 г.**

## 14. ВОЗМОЖНЫЕ НЕИСПРАВНОСТИ, ВОЗНИКШИЕ ПРИ НЕПРАВИЛЬНОЙ ЭКСПЛУАТАЦИИ АППАРАТА И МЕТОДЫ ИХ УСТРАНЕНИЯ

Наименование неисправности, внешнее проявление и дополнительные признаки	Вероятная причина	Методы устранения	
1.Якорь не удерживается сердечником (пламя горелки запальной гаснет)	Окисление припоя в местах контакта магнитного газового клапана с термопарой	Отвернуть ключом гайку накидную, подсоединенную к магнитному газовому клапану, зачистить мелким наждачным полотном (зернистость микрошлифпорошка от 0 до 3) шайбы контактные (снять окисную пленку) и накрутить гайку накидную.	Категорически запрещается подвязывать пусковую кнопку к магнитному газовому клапану. Опасно!
	Загрязнение полюсов сердечника и плоскостей якоря	Отвернуть четыре винта, снять колпак пусковой кнопки и якоря. Зачистить рабочую поверхность якоря и сердечника мелким наждачным полотном (зернистость микрошлифпорошка от 0 до 3), без нарушения плоскостности. Собрать узел и установить на место.	
	Термопара не вырабатывает ЭДС: сгорел конец термопары	Заменить термопару.	
2. Пламя горелки запальной не горит	Засорено отверстие сопла. Нет свободного прохода газа через трубку горелки запальной.	Отсоединить трубку запальника, отвернуть сопло, прочистить сопло и продуть трубку запальника. Собрать и установить на место.	
3. При работе водонагревателя вода не достигает нужной температуры	Нарушена настройка терморегулятора	Чтобы увеличить (уменьшить) температуру воды в баке, необходимо повернуть колесо терморегулятора против часовой (по часовой) стрелки до упора, отвернуть стопорный винт на колесе, повернуть на один зуб колесо в холостую по часовой стрелке, обеспечить зазор между колесом и корпусом терморегулятора, затянуть стопорный винт, вновь повернуть колесо против часовой (по часовой) стрелки до упора.	

1	2	3
4. Пламя горелок основной и запальной гаснет	Тяга дымохода недостаточна. Дымоход не обеспечивает отвод продуктов сгорания	Отремонтировать дымоход в соответствии со СНиП 2.04.08-87 «Газоснабжение» см. п.6.5.
	Якорь магнитного газового клапана не притягивается к сердечнику	См. пункт 1
5. При отключении газа на горелку основную терморегулятор частично пропускает газ	Клапан и седло терморегулятора загрязнены	Вывернуть стакан с клапаном терморегулятора, очистить клапан и седло. Сменить пружину и проверить работу клапана.
6. При проверке автоматики по тяге отсечка на горелках не произошла и они продолжают гореть	Нет свободного прохода газа через трубку датчика	Проверить чистоту прохода трубки датчика

Указанные выше работы проводятся специалистами службы газового хозяйства или другими организациями, имеющими лицензию на данный вид работ.

## 15. СВЕДЕНИЯ ОБ УТИЛИЗАЦИИ

15.1. Перед утилизацией аппарата необходимо отключить его от газопровода, стравить остатки газа из клапанов и газопровода в атмосферу. Слить воду из всей системы отопления, отсоединить аппарат от системы отопления и газопровода.

15.2. Все детали подлежат отправке в переплавку.

15.3. После отключения от всех систем питания, аппарат не представляет опасности для жизни, здоровья людей и окружающей среды.

**ВКЛАДЫШ К РУКОВОДСТВУ ПО ЭКСПЛУАТАЦИИ**

Заполняется представителем местного управления газового хозяйства при пуске газа.

1. Время установления аппарата \_\_\_\_\_ Номер \_\_\_\_\_

2. Адрес установки \_\_\_\_\_

3. Телефон домоуправления \_\_\_\_\_

4. Номер обслуживающей конторы местного управления газового хозяйства \_\_\_\_\_

Адрес \_\_\_\_\_

5. Кем произведен монтаж (организация, фамилия прораба) \_\_\_\_\_

6. Кем произведены (на месте установки) регулировка и наладка аппарата \_\_\_\_\_

7. Дата пуска газа \_\_\_\_\_

8. Кем произведены пуск газа и инструктаж по использованию аппарата \_\_\_\_\_

9. Инструктаж прослушан. Правила пользования аппаратом освоены \_\_\_\_\_

Фамилия абонента \_\_\_\_\_

Подпись абонента \_\_\_\_\_

## А К Т дефектов (образец)

Составлен « \_\_\_\_ » \_\_\_\_\_ 200\_\_ г. о проверке \_\_\_\_\_

\_\_\_\_\_ условное обозначение

изготовленного ЗАО «Ростовгазоаппарат» 200 \_\_ г.

и установленного по адресу \_\_\_\_\_

Дата установки « \_\_\_\_ » \_\_\_\_\_ 200\_\_ г.

1. Описание дефекта \_\_\_\_\_

2. Причины возникновения дефекта (транспортировка, монтаж, заводской дефект, неправильное обслуживание и эксплуатация и т.д.)

3. Заключение \_\_\_\_\_

Проверку произвел \_\_\_\_\_

\_\_\_\_\_ фамилия

\_\_\_\_\_ наименование эксплуатационной организации газового хозяйства

Владелец \_\_\_\_\_

\_\_\_\_\_ фамилия, подпись





**Корешок талона № 1**

на гарантийный ремонт аппарата отопительного газового бытового с водяным контуром АОГВ-11,6-3

изъят " \_\_\_\_\_ " \_\_\_\_\_ 200 \_\_\_\_\_ г.

Представитель эксплуатационной организации газового хозяйства

фамилия и подпись

**ЗАКРЫТОЕ АКЦИОНЕРНОЕ ОБЩЕСТВО  
«РОСТОВГАЗОАППАРАТ»**

**344019, г. Ростов-на-Дону, 19-я линия, 57**

**ТАЛОН № 1  
на гарантийный ремонт аппарата отопительного  
газового бытового с водяным контуром  
АОГВ- 11,6-3**

условное обозначение

Заводской № \_\_\_\_\_

Продан магазином № \_\_\_\_\_  
наименование

торга

« \_\_\_\_\_ » \_\_\_\_\_ 200 \_\_\_\_\_ г.

Штамп магазина \_\_\_\_\_  
подпись

Выполнена работа по устранению неисправности

дата

Представитель эксплуатационной организации

подпись

Владелец \_\_\_\_\_

подпись

**УТВЕРЖДАЮ**

Начальник \_\_\_\_\_  
наименование эксплуатационной

организации газового хозяйства

Штамп \_\_\_\_\_ 200 \_\_\_\_\_ г. \_\_\_\_\_  
подпись



**Корешок талона № 2**

на гарантийный ремонт аппарата отопительного газового бытового с водяным контуром АОГВ-11,6-3

изъят " \_\_\_\_\_ " \_\_\_\_\_ 200 \_\_\_\_\_ г.

Представитель эксплуатационной организации газового хозяйства

фамилия и подпись

**ЗАКРЫТОЕ АКЦИОНЕРНОЕ ОБЩЕСТВО  
«РОСТОВГАЗОАППАРАТ»**

**344019, г. Ростов-на-Дону, 19-я линия, 57**

**ТАЛОН № 2  
на гарантийный ремонт аппарата отопительного  
газового бытового с водяным контуром  
АОГВ- 11,6-3**

условное обозначение

Заводской № \_\_\_\_\_

Продан магазином № \_\_\_\_\_  
наименование

торга

« \_\_\_\_\_ » \_\_\_\_\_ 200 \_\_\_\_\_ г.

Штамп магазина \_\_\_\_\_  
подпись

Выполнена работа по устранению неисправности

дата

Представитель эксплуатационной организации

подпись

Владелец \_\_\_\_\_  
подпись

**УТВЕРЖДАЮ**

Начальник \_\_\_\_\_  
наименование эксплуатационной

организации газового хозяйства

Штамп \_\_\_\_\_ 200 \_\_\_\_\_ г. \_\_\_\_\_  
подпись

